

ЛИСТ ТЕХНИЧЕСКИХ ДАННЫХ

РАЗВЕТВИТЕЛЬ ИНТЕРФЕЙСА RS 422/485 ПР-3

Информация для заказа

Артикул: **642485**
 Наименование: **ПР-3**
 Цвет: Серый
 Вес (кг): 0,1
 Упаковка (шт): 1

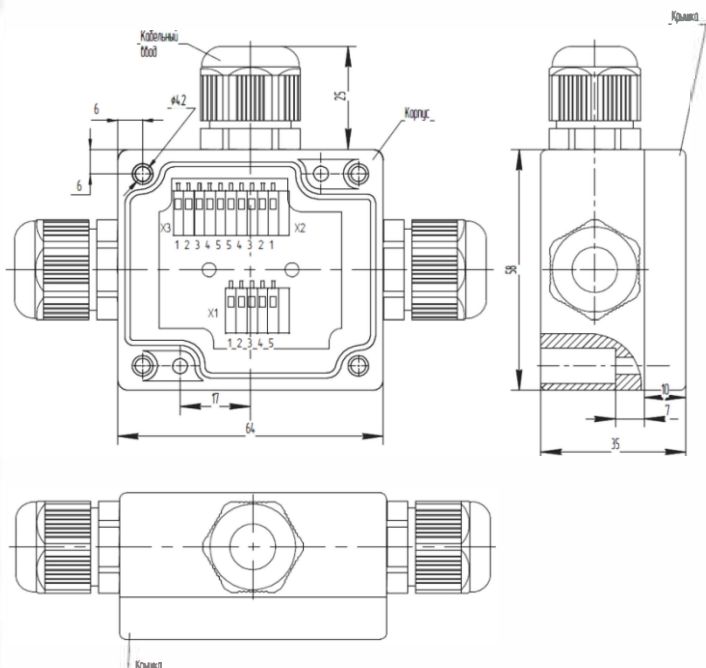
Аксессуары: -

Общие данные

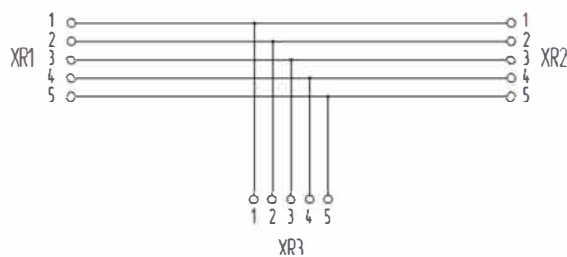
Габаритные размеры, не более (мм): **114x83x35**
 Степень защиты по ГОСТ 14254-96: **IP65**
 Напряжение коммутируемых цепей, не более (В): **150**
 Ток коммутируемых цепей, не более (А): **2**
 Сопротивление соединенных цепей, не более (Ом): **0,025**
 Сечение подключаемых проводников (мм²): **0,2...1,5**
 Диаметр кабеля (мм): **5-10**
 Диапазон рабочих температур °С : **-40...+80**
 Относительная влажность не более (%) при +35°С: **95**
 Материал корпуса: **термостойкий поликарбонат**



Эскиз



Электрическая схема



Краткое описание

Разветвитель ПР-3 относится к классу пассивных разветвителей интерфейса RS-422/485 и представляет собой присоединительно-согласующее устройство приемников и передатчиков сигналов интерфейса RS-422/485 в герметичном исполнении, обеспечивающим полную защиту от проникновения пыли и влаги.