

## ЛИСТ ТЕХНИЧЕСКИХ ДАННЫХ

### РАЗВЕТВИТЕЛЬ ИНТЕРФЕЙСА RS 422/485 ПР-3М

#### Информация для заказа

Артикул: **642486**  
 Наименование: **ПР-3М**  
 Цвет: -  
 Вес (кг): **0,17**  
 Упаковка (шт): **1**

Аксессуары: -

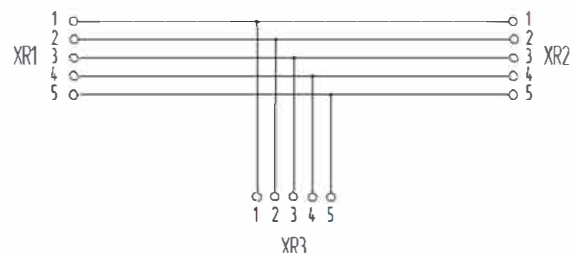
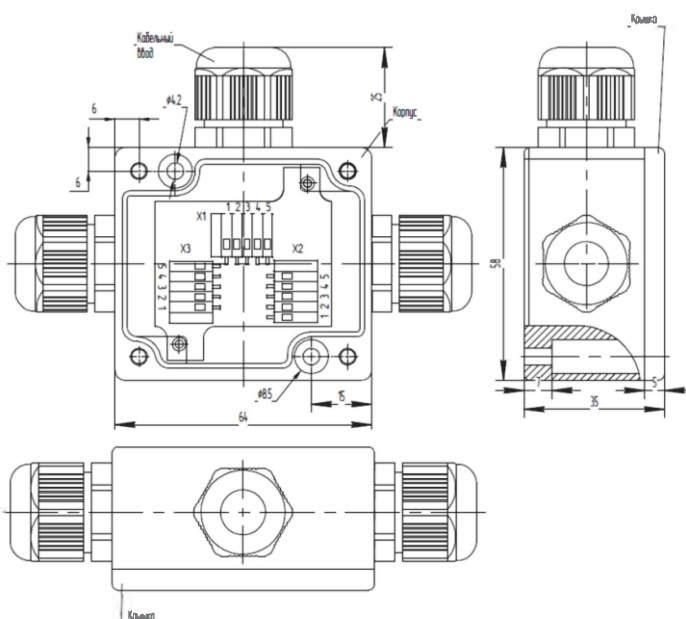
#### Общие данные

Габаритные размеры, не более (мм): **114x83x35**  
 Степень защиты по ГОСТ 14254-96: **IP65**  
 Напряжение коммутируемых цепей, не более (В): **150**  
 Ток коммутируемых цепей, не более (А): **2**  
 Сопротивление соединенных цепей, не более (Ом): **0,025**  
 Сечение подключаемых проводников (мм<sup>2</sup>): **0,2...1,5**  
 Диаметр кабеля (мм): **5-10**  
 Диапазон рабочих температур °С : **-40...+80**  
 Относительная влажность не более (%) при +35°С: **95**  
 Материал корпуса: **металл**



#### Эскиз

#### Электрическая схема



#### Краткое описание

Разветвитель ПР-3М относится к классу пассивных разветвителей интерфейса RS-422/485 и представляет собой присоединительно-согласующее устройство приемников и передатчиков сигналов интерфейса RS-422/485 в герметичном исполнении, обеспечивающим полную защиту от проникновения пыли и влаги.