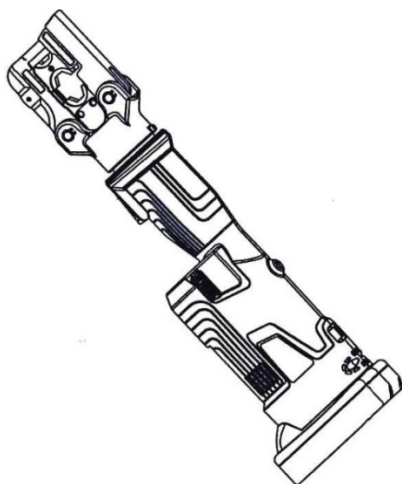




Руководство по эксплуатации

ПОРТАТИВНЫЙ ЭЛЕКТРОГИДРАВЛИЧЕСКИЙ ОБЖИМНОЙ
ИНСТРУМЕНТ НА АККУМУЛЯТОРНЫХ БАТАРЕЯХ

KLR-E-BL240



Наша продукция постоянно совершенствуется, поэтому актуальное изделие может незначительно отличаться от описанного в настоящем руководстве



Пожалуйста, прочитайте данное руководство перед использованием. Невыполнение этого требования может привести к серьезным травмам. СОХРАНИТЕ ДАННОЕ РУКОВОДСТВО!

СОХРАНИТЕ ДАННОЕ РУКОВОДСТВО

Сохраните данное руководство по предупреждениям и мерам предосторожности, сборке, эксплуатации, проверке, процедуре обслуживания и чистки.

Запишите месяц и год покупки. Сохраните данное руководство и квитанцию в безопасном и сухом месте для дальнейшего использования.

ВАЖНАЯ ИНФОРМАЦИЯ ПО БЕЗОПАСНОСТИ

В данном руководстве на этикетке и всей другой информации, предоставленной с этим продуктом:



Этот символ предупреждения о безопасности. Он используется, чтобы предупредить вас о потенциальных травмах. Все сообщения о безопасности, которые следуют за этим символом, чтобы избежать возможных травм или смерти.

ОПАСНОСТЬ! указывает на опасную ситуацию, которая, если ее не избежать, приведет к смерти или серьезным травмам.

ПРЕДУПРЕЖДЕНИЕ! указывает на опасную ситуацию, которая, если ее не избежать, может привести к смерти или серьезным травмам.

ВНИМАНИЕ! используется с предупреждающим символом безопасности, указывает на опасную ситуацию, которая, если ее не избежать, может привести к травмам легкой или средней тяжести.

ОБЩИЕ ПРАВИЛА БЕЗОПАСНОСТИ

ДЛЯ РАБОТЫ В БЕЗОПАСНЫХ УСЛОВИЯХ С ЭТИМ ИНСТРУМЕНТОМ, ВНИМАТЕЛЬНО ПРОЧИТАЙТЕ УСЛОВИЯ ИСПОЛЬЗОВАНИЯ И СЛЕДУЙТЕ СЛЕДУЮЩИМ ИНСТРУКЦИЯМ. ЕСЛИ ВЫ ПРОИГНОРИРУЙТЕ ИНФОРМАЦИЮ, ЗАПИСАННУЮ В ИНСТРУКЦИИ ПО ЭКСПЛУАТАЦИИ, ГАРАНТИЯ БУДЕТ ОТМЕНЕНА.

1. Безопасность рабочего места

- а. Поддерживайте рабочее место в чистоте и порядке. Загроможденные и неосвещенные рабочие места могут стать причиной несчастных случаев.
- б. Этот инструмент не изолирован; пожалуйста, не используйте его на проводнике под напряжением.
- в. Пожалуйста, не используйте и не храните инструмент под воздействием высокой температуры или рядом с коррозионной жидкостью. Уделяйте внимание резиновым уплотнениям, которые могут со временем стареть.
- г. Держите детей и посторонних во время работы от портативного аккумуляторного инструмента. Отвлечение заставит вас потерять контроль над безопасными условиями работы.
- д. Не используйте и не заряжайте инструмент в местах, где есть пламя или взрывоопасная среда.

2. Электробезопасность

- е. Убедитесь, что вилочный разъем шнура питания совпадает с розеткой. Никогда не пытайтесь вносить какие-либо изменения в разъем.
- ж. Не кладите инструмент, аккумулятор и зарядное устройство в дождливую или влажную среду, это легко может вызвать поражение электрическим током, если вода попадет в электрическую систему инструмента.
- з. Не используйте электрический провод для переноски, вытягивания или извлечения вилки и не соединяйте «-» и «+», поврежденный или скрученный провод может стать причиной поражения электрическим током.

- и. Если зарядное устройство сломалось, или оно упало, или произошли какие-либо другие повреждения, не пытайтесь починить его самостоятельно, отправьте его обратно в авторизованный сервисный центр как можно скорее. Поврежденное зарядное устройство может вызвать аварию с поражением электрическим током.
- к. Лучшая температура для зарядки - от 10°C до 40°C. Убедитесь, что отверстие для зарядки аккумулятора и зарядного устройства открыто во время зарядки.
- л. Пожалуйста, отключайте зарядное устройство каждый раз, чтобы уменьшить риск для ребенка или человека, который не является экспертом в использовании инструмента.
- м. Не ждите, пока батарея перезарядится для подзарядки, перезарядка приведет к тому, что батарея больше не будет работать. Пожалуйста, держите аккумулятор вне инструмента, чтобы избежать разряда.
- н. Пожалуйста, не сжигайте батарею и не допускайте ее короткого замыкания, это может привести к взрыву.
- о. Не используйте б/у батареи, так как это может привести к поражению электрическим током.
- п. Не разбирайте аккумулятор и зарядное устройство. Если есть какие-либо вопросы, пожалуйста, свяжитесь с производителем или его агентом.

3. Личная безопасность

- р. Оставайтесь в курсе, следите за тем, что вы делаете, и руководствуйтесь здравым смыслом при работе с инструментом. Не используйте инструмент, если вы устали или находитесь под воздействием наркотиков, алкоголя или лекарств. Момент невнимательности может привести к серьезным травмам.
- с. Используйте защитное оборудование. Всегда используйте защитное снаряжение, такое как маска, шлем, защитный шлем, изолирующая обувь и т. д., чтобы снизить риск получения травмы.
- т. Одевайтесь соответствующим образом. Не теряйте одежду и украшения. Держите ваши волосы, одежду и перчатки от

движущихся частей. Свободная одежда, украшения или прядь волос могут попасть в движущиеся части.

- у. Проверяйте электроинструменты. Проверьте инструмент на предмет люфта и повреждения движущихся частей, поломки частей и любых других условий, которые могут повлиять на работу инструмента. В случае повреждения отремонтируйте инструмент перед использованием. Много несчастных случаев вызвано плохо обслуживаемыми электроинструментами.
- ф. Пожалуйста, используйте инструмент правильно, инструмент с правильной мощностью сделает работу лучше и безопаснее в том объеме, для которого он был разработан.
- х. Не вставляйте пальцы в головку инструмента во время работы. Ваши пальцы могут быть сильно защемлены.

4. Сервис

Ваш портативный обжимной инструмент с аккумуляторными батареями должен обслуживать только квалифицированный специалист по техобслуживанию с использованием только идентичных запасных частей. Это обеспечит сохранение безопасности комплекта инструмента.

ОСОБЫЕ ПРАВИЛА БЕЗОПАСНОСТИ

- 1) Сохраняйте фирменные таблички и шильдики на инструменте, на них имеется важная информация по безопасности. Если она не прочитана или отсутствует, обратитесь к агенту для замены.
- 2) Этот продукт не игрушка, храните его в недоступном для детей месте.
- 3) Не вставляйте пальцы в головку инструмента во время работы. Ваши пальцы могут быть сильно защемлены.
- 4) Убедитесь, что головка надежно зафиксирована во время работы.
- 5) Не стучите никакими частями инструмента, иначе это вызовет травму.
- 6) Не работайте «как угодно», это повредит MCU и электрическую систему.

- 7) Конструкция ограничительного винта на головке предназначена для предотвращения падения или выскакивания головки.
- 8) Убедитесь, что головка была надежно заблокирована во время работы.
- 9) Не используйте этот инструмент для непрерывного использования. После 30-40 циклов дайте инструменту остыть в течение 15 минут.
- 10) Не закрепляйте этот инструмент в тисках. Этот инструмент предназначен для ручного управления.
- 11) Перед продажей встроенный тестер безопасности проходит строгую проверку давлением; Пожалуйста, не регулируйте давление у неквалифицированного специалиста. Если давления недостаточно, верните инструмент обратно в сервисный центр. Инструмент можно использовать повторно только после проверки и тестирования квалифицированным специалистом.

Рекомендации, меры предосторожности и инструкции, обсуждаемые в данном руководстве не могут охватить все возможные условия и ситуации, которые могут возникнуть. Оператор должен понимать, что здравый смысл и осторожность являются факторами, которые не могут быть встроены в этот продукт, но должны присутствовать у оператора.

ВНИМАНИЕ!

- 1) Батарею можно использовать сотни раз, когда срок службы, очевидно уменьшился, замените ее на новую.
- 2) Пожалуйста, заряжайте батарею вовремя, чтобы она полностью не разрядилась; иначе это станет она придет в негодность. Если батарея не использовалась в течение длительного времени, она саморазряжается. Обязательно заряжайте ее один раз за каждый квартал.
- 3) Не соединяйте два полюса батареи проводом, который может вызвать электрическую искру, возгорание или даже взрыв.

- 4) Не используйте поврежденную батарею и не заряжайте ее, иначе это увеличит риск поражения электрическим током.
- 5) Ни при каких обстоятельствах не следует сжигать батареи, иначе они могут взорваться.
- 6) При зарядке аккумулятора не накрывайте зарядное устройство какими-либо предметами, чтобы зарядное устройство не могло отводить тепло, иначе возможен перегрев или возгорание.
- 7) Отсоединяйте зарядное устройство, когда оно не используется. Это снизит риск травмирования детей и необученного персонала.
- 8) Не используйте зарядное устройство во влажной среде и не подвергайте воздействию дождя и снега, иначе это увеличит риск поражения электрическим током.
- 9) Не разбирайте аккумулятор и зарядное устройство без разрешения. Если в процессе использования имеется какая-либо неисправность, отправьте ее специалисту или производителю для технического обслуживания до тех пор, пока проблема не будет решена.

ИЗУЧИТЕ ВАШ ИНСТРУМЕНТ

KLR-E-BL240 - это инструмент для опрессовки наконечников Cu / Al с диаметром от 6 до 240 мм². Это инструмент с питанием от Li-ion аккумуляторных батарей, приводимый в действие двигателем и управляемый MCU, с жидкокристаллическим дисплеем и высоким давлением в гидравлической системе. Это идеальный инструмент для использования на стройплощадке.

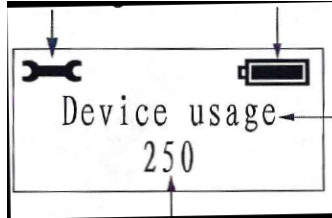
1. Спецификация

Номинальное давление:	50кН
Длина хода:	14мм
Диапазон обжима:	CU 240мм²
Объем масла:	60мл
Гидравлическое масло:	Shell Tellus T15# S2V HV15
Температура эксплуатации:	от -10 до +40°C
Напряжение батареи:	DC 18В, 1,5А*ч
Время работы:	2,5-4сек (в зависимости от сечения кабеля)
Зарядное напряжение:	AC 100В ~240В; 50~60Гц
Время зарядки:	Приблизительно 30 мин.
Вес:	2,9кг (с АКБ)
Размер инструмента:	432 x 124 x 75мм
Аксессуары:	
Обжимные матрицы:	16, 25,35, 50, 70, 95, 120, 150, 185, 240мм²
Аккумулятор:	2шт.
Зарядное устройство:	1шт.
Уплотнительное кольцо цилиндра:	1компл.
Уплотнительное кольцо клапана безопасности:	1компл.

Информация на ЖК дисплее

Предупреждение о
необходимости
обслуживания

Индикатор заряда
батареи



Информационный
дисплей

Счетчик рабочих
циклов

Инструкция по работе

Открытая обжимная головка

LCD
Дисплей

Весь инструмент контролируется одной кнопкой

1.

1. Откройте верхнюю часть замка

2. Вставьте матрицу

2.

Поместите кабель с наконечником

3.

Поршень возвращается в исходное положение после обжима

2. Поршень движется и сжимает наконечник

1. Нажмите кнопку

4.

1. Откройте замок

2. Выньте кабель

5.

1. Добавьте машинного масла

2. Протрите чистой салфеткой

6.

СЕРВИС И ОБСЛУЖИВАНИЕ

ПРЕДУПРЕЖДЕНИЕ!

Поврежденное оборудование может привести к серьезным травмам. Не используйте поврежденное оборудование. При возникновении аномального шума или вибрации устраните неисправность перед дальнейшим использованием.

1. **Перед каждым использованием** проверяйте общее состояние инструмента. Проверьте, нет ли ослабленных винтов, люфта или перекосов движущихся частей, трещин или сломанных частей, или любых других неисправностей, которые могут повлиять на его безопасную работу.
2. **После использования** очистите внешние поверхности инструмента салфеткой смоченной антикоррозионным маслом для исключения коррозии металлической поверхности инструмента и матрицы. Храните инструмент в сухом месте.
3. Обслуживание инструмента должно выполняться только квалифицированным специалистом по техобслуживанию.
4. Чтобы продлить срок службы инструмента, меняйте масло в год. Убедитесь, что масло отфильтровано с сеткой 120 меш или через сетчатый фильтр. Избегайте попадания пыли в масляный стакан.
5. После длительного использования комплекты уплотнения могут быть повреждены. Если есть утечка, пожалуйста, свяжитесь с производителем и / или дистрибьютором, чтобы заменить комплекты уплотнения.

Если инструмент не использовался в течение длительного времени, пожалуйста, убедитесь, что поршень остается в исходном положении, очистите инструмент и нанесите антикоррозионное масло, как на инструмент, так и на принадлежности. Выньте аккумулятор и поместите его в кейс и храните инструмент в сухом месте.

Устранение неполадок

Неисправность	Возможная причина	Решение
2. Инструмент неработоспособен	<ol style="list-style-type: none"> 1. Грязь, загрязнения в области поршня инструмента. 2. Батарея разряжена. 3. Детали инструмента изношены или повреждены. 	<ol style="list-style-type: none"> 1. Очистите гидравлическую систему. 2. Зарядите аккумуляторную батарею. 3. Верните инструмент производителю или дистрибьютору.
3. Нет питания или нет номинальной мощности.	<ol style="list-style-type: none"> 1. Нехватка масла. 2. Грязь, загрязнения в области маслоконтейнера. Внутренняя утечка. 	<ol style="list-style-type: none"> 1. Долейте масло. 2. Верните инструмент производителю или дистрибьютору. 3. Верните инструмент производителю или дистрибьютору.
4. Утечка в головке или поршне.	<ol style="list-style-type: none"> 1. Износ уплотнительных комплектов. 	<ol style="list-style-type: none"> 1. Верните инструмент производителю или дистрибьютору.
5. Мотор инструмента работает, но нет выходной мощности	<ol style="list-style-type: none"> 1. Нет масла в маслоконтейнере 2. Воздух в гидравлической системе 3. Низкая температура масла (вязкое) 	<ol style="list-style-type: none"> 1. Долейте или замените масло 2. Верните инструмент производителю или дистрибьютору. 3. Используйте инструмент при -10°C+40°C

