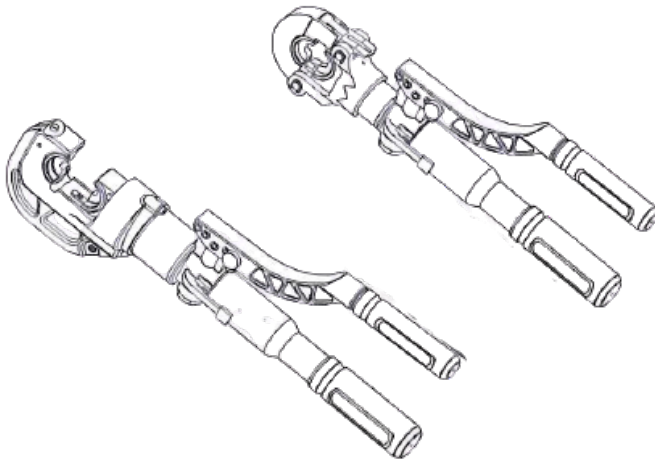




# Руководство по эксплуатации

УНИВЕРСАЛЬНЫЙ РУЧНОЙ ОБЖИМНОЙ ИНСТРУМЕНТ  
ГИДРАВЛИЧЕСКИЙ ДЛЯ КАБЕЛЬНЫХ НАКОНЕЧНИКОВ

**KLR-H-300 / KLR-H-400C**



Наша продукция постоянно совершенствуется, поэтому актуальное изделие может незначительно отличаться от описанного в настоящем руководстве



**Пожалуйста, прочитайте данное руководство перед использованием. Невыполнение этого требования может привести к серьезным травмам. СОХРАНИТЕ ДАННОЕ РУКОВОДСТВО!**

## СОХРАНИТЕ ДАННОЕ РУКОВОДСТВО

Сохраните данное руководство по предупреждениям и мерам предосторожности, сборке, эксплуатации, проверке, процедуре обслуживания и чистки.

Запищите месяц и год покупки. Сохраните данное руководство и квитанцию в безопасном и сухом месте для дальнейшего использования.

## ВАЖНАЯ ИНФОРМАЦИЯ ПО БЕЗОПАСНОСТИ

В данном руководстве на этикетке и всей другой информации, предоставленной с этим продуктом:



Этот символ предупреждения о безопасности. Он используется, чтобы предупредить вас о потенциальных травмах. Все сообщения о безопасности, которые следуют за этим символом, чтобы избежать возможных травм или смерти.

**ОПАСНОСТЬ!** указывает на опасную ситуацию, которая, если ее не избежать, приведет к смерти или серьезным травмам.

**ПРЕДУПРЕЖДЕНИЕ!** указывает на опасную ситуацию, которая, если ее не избежать, может привести к смерти или серьезным травмам.

**ВНИМАНИЕ!** используется с предупреждающим символом безопасности, указывает на опасную ситуацию, которая, если ее не избежать, может привести к травмам легкой или средней тяжести.

# **ОБЩИЕ ПРАВИЛА БЕЗОПАСНОСТИ**

ДЛЯ РАБОТЫ В БЕЗОПАСНЫХ УСЛОВИЯХ С ЭТИМ ИНСТРУМЕНТОМ, ВНИМАТЕЛЬНО ПРОЧИТАЙТЕ УСЛОВИЯ ИСПОЛЬЗОВАНИЯ И СЛЕДУЙТЕ СЛЕДУЮЩИМ ИНСТРУКЦИЯМ. ЕСЛИ ВЫ ПРОИГНОРИРУЙТЕ ИНФОРМАЦИЮ, ЗАПИСАННУЮ В ИНСТРУКЦИИ ПО ЭКСПЛУАТАЦИИ, ГАРАНТИЯ БУДЕТ ОТМЕНЕНА.

## **1. Безопасность рабочего места**

- а. Поддерживайте рабочее место в чистоте и порядке. Загроможденные и неосвещенные рабочие места могут стать причиной несчастных случаев.
- б. Этот инструмент не изолирован; пожалуйста, не используйте его на проводнике под напряжением.
- в. Пожалуйста, не используйте и не храните инструмент под воздействием высокой температуры или рядом с коррозионной жидкостью. Уделяйте внимание резиновым уплотнениям, которые могут со временем стареть.
- г. Держите детей и посторонних во время работы от данного инструмента. Отвлечение заставит вас потерять контроль над безопасными условиями работы.

## **2. Личная безопасность**

- д. Оставайтесь в курсе, следите за тем, что вы делаете, и руководствуйтесь здравым смыслом при работе с инструментом. Не используйте инструмент, если вы устали или находитесь под воздействием наркотиков, алкоголя или лекарств. Момент невнимательности может привести к серьезным травмам.
- е. Используйте защитное оборудование. Всегда используйте защитное снаряжение, такое как маска, шлем, защитный шлем, изолирующая обувь и т. д., чтобы снизить риск получения травмы.
- ж. Одевайтесь соответствующим образом. Не теряйте одежду и украшения. Держите ваши волосы, одежду и перчатки от движущихся частей. Свободная одежда, украшения или прядь волос могут попасть в движущиеся части.
- з. Проверьте инструмент на предмет люфта и повреждения движущихся частей, поломки частей и любых других условий, которые могут повлиять на работу инструмента. В случае

повреждения отремонтируйте инструмент перед использованием.

- и. Не вставляйте пальцы в головку инструмента во время работы. Ваши пальцы могут быть сильно защемлены.

### **3. Сервис**

Ваш гидравлический инструмент должен обслуживать только квалифицированный специалист по техобслуживанию с использованием только идентичных запасных частей. Это обеспечит сохранение безопасности комплекта инструмента.

## **ОСОБЫЕ ПРАВИЛА БЕЗОПАСНОСТИ**

- 1) Сохраняйте фирменные таблички и шильдики на инструменте, на них имеется важная информация по безопасности. Если она не прочитана или отсутствует, обратитесь к агенту для замены.
- 2) Этот продукт не игрушка, храните его в недоступном для детей месте.
- 3) Не вставляйте пальцы в головку инструмента во время работы. Ваши пальцы могут быть сильно защемлены.
- 4) Убедитесь, что головка надежно зафиксирована во время работы.
- 5) Не производите обжим на кабелях под напряжением.
- 6) Производите обжим только алюминиевых и медных наконечников.
- 7) Рекомендации, меры предосторожности и инструкции, обсуждаемые в данном руководстве не могут охватить все возможные условия и ситуации, которые могут возникнуть. Оператор должен понимать, что здравый смысл и осторожность являются факторами, которые не могут быть встроены в этот продукт, но должны присутствовать у оператора.

## ИЗУЧИТЕ ВАШ ИНСТРУМЕНТ

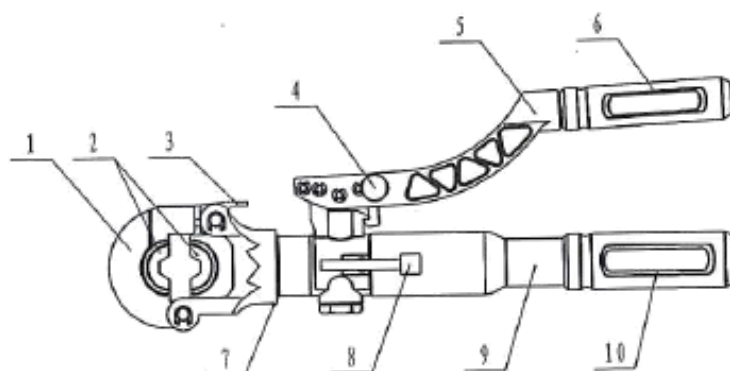
**KLR-H-300 / KLR-H-400C** - это инструмент для опрессовки наконечников Cu / Al с диаметром от 16 до 400 мм<sup>2</sup>. Это инструмент работает без использования батарей. Обжим происходит трапецевидным вдавливанием. Это идеальный инструмент для использования электрошитоном сборочном производстве.

### 1. Спецификация

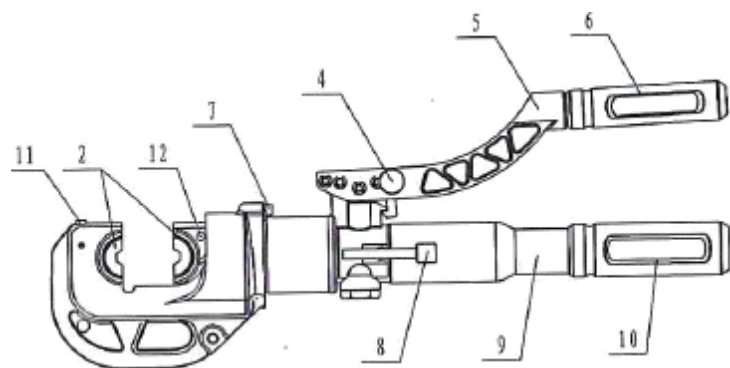
Модель:	<b>KLR-H-300</b>	<b>KLR-H-400C</b>
Номинальное давление:	<b>60кН</b>	<b>120кН</b>
Длина хода:	<b>17мм</b>	<b>42мм</b>
Диапазон обжима:	<b>Медный наконечник – от 16 до 300мм<sup>2</sup></b>	<b>Медный наконечник – от 16 до 400мм<sup>2</sup></b>
Длина:	<b>470мм</b>	<b>540мм</b>
Объем масла	<b>160мл</b>	
Марка масла	<b>Shell Tellus T15# S2V HV15</b>	
Температура эксплуатации:	<b>от -20 до +40°С</b>	
Вес:	<b>3.3кг</b>	<b>6.3кг</b>
Хранение:	<b>Металлический кейс</b>	

## 2. Описание компонентов инструмента

### KLR-H-300



### KLR-H-400C



<b>№ детали.</b>	<b>Наименование</b>	<b>Функция</b>
1	Держатель матриц	Для верхней части матрицы
2	Матрица	Сменная обжимная матрица для обжима кабельных наконечников
3	Защелка	Для блокировки/разблокировки обжимной головки
4	Поворотный винт	Для блокировки/разблокировки подвижной рукоятки
5	Подвижная рукоятка	Для оперирования
6	Покрытие подвижной рукоятки	Для предотвращения скольжения в руке
7	Ограничительный винт	Для фиксации поворотной обжимной головки
8	Рычаг сброса давления	Для возврата в исходное положения
9	Фиксируемая рукоятка	Для хранения масла
10	Покрытие фиксируемой рукоятки	Для предотвращения скольжения в руке
11	Фиксатор	Для фиксации/удаления обжимных матриц
12	Штифт	Для фиксации матрицы

# ИНСТРУКЦИЯ ПО ЭКСПЛУАТАЦИИ

Прочитайте весь раздел ИНФОРМАЦИЯ О БЕЗОПАСНОСТИ в начале этого руководства, включая весь текст в подзаголовках перед использованием этого продукта.

*Используйте этот инструмент только по назначению. Использование, отличное от описанного в данном руководстве, может привести к травме или повреждению имущества.*

## **ВНИМАНИЕ!**

Не стучите никакими частями данного инструмента, это может привести к травме оператора.

## **ОПАСНОСТЬ!**

Не засовывайте пальцы в обжимную головку во время работы инструмента. Ваши пальцы могут быть сильно защемлены.

## **ПРЕДУПРЕЖДЕНИЕ!**

Встроенный клапан безопасности проходит тестирование перед отправкой клиенту, оператор клиента не может отрегулировать его, для регулировки обратиться к специально-обученному персоналу.



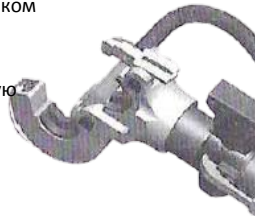
# Инструкция по работе KLR-H-300



**1.**

Поместите кабель с наконечником

Закройте обжимную головку



**3.**

2. Выньте кабель после обжима



**5.**

Нажмите защелку



**2.**

1. Поверните винт против часовой стрелки чтобы открыть рукоятку



**4.**

Завершите работу, поверните винт по часовой стрелке чтобы заблокировать рукоятку

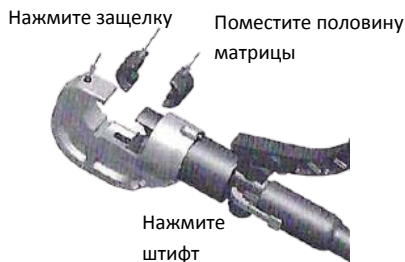


**6.**

# Инструкция по работе KLR-H-400C

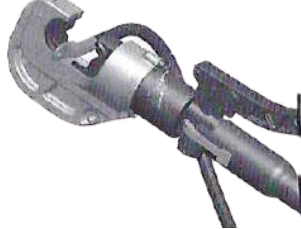


**1.**



**2.**

Поместите кабель с наконечником



**3.**

2. Выньте кабель после обжима



**5.**

1. Поверните винт против часовой стрелки чтобы открыть рукоятку



**4.**

Завершите работу, поверните винт по часовой стрелке чтобы заблокировать рукоятку



**6.**

## **ПРЕДУПРЕЖДЕНИЕ!**

**Поврежденное оборудование может привести к серьезным травмам. Не используйте поврежденное оборудование. При возникновении аномального шума или вибрации устраните неисправность перед дальнейшим использованием.**

1. **Перед каждым использованием** проверьте общее состояние инструмента. Проверьте, нет ли ослабленных винтов, люфта или перекосов движущихся частей, трещин или сломанных частей, или любых других неисправностей, которые могут повлиять на его безопасную работу.
2. **После использования** очистите внешние поверхности инструмента салфеткой смоченной антикоррозионным маслом для исключения коррозии металлической поверхности инструмента и матрицы. Храните инструмент в сухом месте.
3. Обслуживание инструмента должно выполняться только квалифицированным специалистом по техобслуживанию.
4. Чтобы продлить срок службы инструмента, меняйте масло в год. Убедитесь, что масло отфильтровано с сеткой 120 меш или через сетчатый фильтр. Избегайте попадания пыли в масляный стакан.
5. После длительного использования комплекты уплотнения могут быть повреждены. Если есть утечка, пожалуйста, свяжитесь с производителем и / или дистрибьютором, чтобы заменить комплекты уплотнения.
6. Если инструмент не использовался в течение длительного времени, пожалуйста, убедитесь, что поршень остается в исходном положении, очистите инструмент и нанесите антикоррозионное масло, как на инструмент, так и на принадлежности. Выньте аккумулятор и поместите его в кейс и храните инструмент в сухом месте.

## Устранение неполадок

Неисправность	Возможная причина	Решение
1. Нет или недостаточно давления в системе.	<ol style="list-style-type: none"><li>1. Нехватка масла.</li><li>2. Грязь, загрязнения в области масло-контейнера. Внутренняя утечка.</li></ol>	<ol style="list-style-type: none"><li>1. Долейте масло.</li><li>2. Верните инструмент производителю или дистрибьютору.</li><li>3. Верните инструмент производителю или дистрибьютору.</li></ol>
2. Утечка в головке или поршне.	<ol style="list-style-type: none"><li>1. Износ уплотнительных комплектов.</li></ol>	<ol style="list-style-type: none"><li>1. Верните инструмент производителю или дистрибьютору.</li></ol>
3. Кабельный наконечник к недостаточно обжат	<ol style="list-style-type: none"><li>1. Нет достаточного давления в гидравлической системе</li></ol>	<ol style="list-style-type: none"><li>1. См. пункт 1 в Неисправностях</li></ol>

