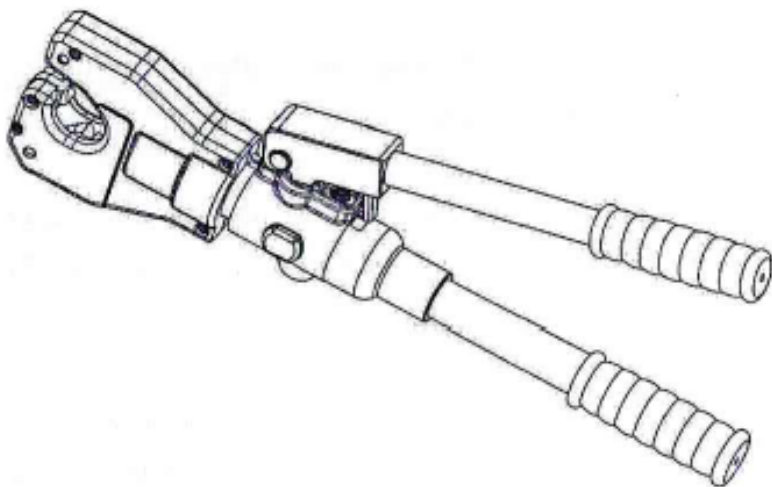




Руководство по эксплуатации

УНИВЕРСАЛЬНЫЙ РУЧНОЙ ОБЖИМНОЙ ИНСТРУМЕНТ
ГИДРАВЛИЧЕСКИЙ ДЛЯ КАБЕЛЬНЫХ НАКОНЕЧНИКОВ

KLR-HU-240C



Наша продукция постоянно совершенствуется, поэтому актуальное изделие может незначительно отличаться от описанного в настоящем руководстве



Пожалуйста, прочитайте данное руководство перед использованием. Невыполнение этого требования может привести к серьезным травмам. СОХРАНИТЕ ДАННОЕ РУКОВОДСТВО!

СОХРАНИТЕ ДАННОЕ РУКОВОДСТВО

Сохраните данное руководство по предупреждениям и мерам предосторожности, сборке, эксплуатации, проверке, процедуре обслуживания и чистки.

Запищите месяц и год покупки. Сохраните данное руководство и квитанцию в безопасном и сухом месте для дальнейшего использования.

ВАЖНАЯ ИНФОРМАЦИЯ ПО БЕЗОПАСНОСТИ

В данном руководстве на этикетке и всей другой информации, предоставленной с этим продуктом:



Этот символ предупреждения о безопасности. Он используется, чтобы предупредить вас о потенциальных травмах. Все сообщения о безопасности, которые следуют за этим символом, чтобы избежать возможных травм или смерти.

ОПАСНОСТЬ! указывает на опасную ситуацию, которая, если ее не избежать, приведет к смерти или серьезным травмам.

ПРЕДУПРЕЖДЕНИЕ! указывает на опасную ситуацию, которая, если ее не избежать, может привести к смерти или серьезным травмам.

ВНИМАНИЕ! используется с предупреждающим символом безопасности, указывает на опасную ситуацию, которая, если ее не избежать, может привести к травмам легкой или средней тяжести.

ОБЩИЕ ПРАВИЛА БЕЗОПАСНОСТИ

ДЛЯ РАБОТЫ В БЕЗОПАСНЫХ УСЛОВИЯХ С ЭТИМ ИНСТРУМЕНТОМ, ВНИМАТЕЛЬНО ПРОЧИТАЙТЕ УСЛОВИЯ ИСПОЛЬЗОВАНИЯ И СЛЕДУЙТЕ СЛЕДУЮЩИМ ИНСТРУКЦИЯМ. ЕСЛИ ВЫ ПРОИГНОРИРУЙТЕ ИНФОРМАЦИЮ, ЗАПИСАННУЮ В ИНСТРУКЦИИ ПО ЭКСПЛУАТАЦИИ, ГАРАНТИЯ БУДЕТ ОТМЕНЕНА.

1. Безопасность рабочего места

- а. Поддерживайте рабочее место в чистоте и порядке. Загроможденные и неосвещенные рабочие места могут стать причиной несчастных случаев.
- б. Этот инструмент не изолирован; пожалуйста, не используйте его на проводнике под напряжением.
- в. Пожалуйста, не используйте и не храните инструмент под воздействием высокой температуры или рядом с коррозионной жидкостью. Уделяйте внимание резиновым уплотнениям, которые могут со временем стареть.
- г. Держите детей и посторонних во время работы от данного инструмента. Отвлечение заставит вас потерять контроль над безопасными условиями работы.

2. Личная безопасность

- д. Оставайтесь в курсе, следите за тем, что вы делаете, и руководствуйтесь здравым смыслом при работе с инструментом. Не используйте инструмент, если вы устали или находитесь под воздействием наркотиков, алкоголя или лекарств. Момент невнимательности может привести к серьезным травмам.
- е. Используйте защитное оборудование. Всегда используйте защитное снаряжение, такое как маска, шлем, защитный шлем, изолирующая обувь и т. д., чтобы снизить риск получения травмы.
- ж. Одевайтесь соответствующим образом. Не теряйте одежду и украшения. Держите ваши волосы, одежду и перчатки от движущихся частей. Свободная одежда, украшения или прядь волос могут попасть в движущиеся части.
- з. Проверьте инструмент на предмет люфта и повреждения движущихся частей, поломки частей и любых других условий, которые могут повлиять на работу инструмента. В случае

повреждения отремонтируйте инструмент перед использованием.

- и. Не вставляйте пальцы в головку инструмента во время работы. Ваши пальцы могут быть сильно защемлены.

3. Сервис

Ваш гидравлический инструмент должен обслуживать только квалифицированный специалист по техобслуживанию с использованием только идентичных запасных частей. Это обеспечит сохранение безопасности комплекта инструмента.

ОСОБЫЕ ПРАВИЛА БЕЗОПАСНОСТИ

- 1) Сохраняйте фирменные таблички и шильдики на инструменте, на них имеется важная информация по безопасности. Если она не прочитана или отсутствует, обратитесь к агенту для замены.
- 2) Этот продукт не игрушка, храните его в недоступном для детей месте.
- 3) Не вставляйте пальцы в головку инструмента во время работы. Ваши пальцы могут быть сильно защемлены.
- 4) Убедитесь, что головка надежно зафиксирована во время работы.
- 5) Не производите обжим на кабелях под напряжением.
- 6) Производите обжим только алюминиевых и медных наконечников.
- 7) Рекомендации, меры предосторожности и инструкции, обсуждаемые в данном руководстве не могут охватить все возможные условия и ситуации, которые могут возникнуть. Оператор должен понимать, что здравый смысл и осторожность являются факторами, которые не могут быть встроены в этот продукт, но должны присутствовать у оператора.

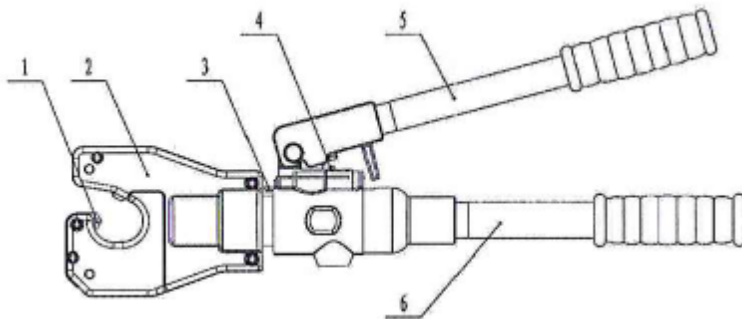
ИЗУЧИТЕ ВАШ ИНСТРУМЕНТ

KLR-HU-240C - это инструмент для опрессовки наконечников Cu / Al с диаметром от 10 до 240 мм². Это инструмент работает без использования батарей и сменных матриц. Обжим происходит трапецевидным вдавливанием. Это идеальный инструмент для использования электрощитовом сборочном производстве.

1. Спецификация

Номинальное давление:	60кН
Длина хода:	35мм
Диапазон обжима:	Медный наконечник – от 10 до 240мм²
Объем масла	60мл
Марка масла	Shell Tellus T15# S2V HV15
Температура эксплуатации:	от -20 до +40°С
Вес:	5кг
Хранение:	Пластиковый кейс

2. Описание компонентов инструмента



№ детали.	Наименование	Функция
1	Обжимные губцы	Для обжима наконечника
2	Вращаемая обжимная головка	Для крепления обжимных губцов
3	Ограничительный винт	Для предотвращения произвольного вращения обжимной головки
4	Клапан сброса давления	Для возврата поршня в исходное состояние
5	Активная рукоятка	Для оперирования
6	Фиксируемая рукоятка	Для хранения масла

3. Описание функций

- 1) Поворотная обжимная головка на 360 градусов для широкого поля применений.
- 2) Двухступенчатый принцип гидравлической системы для оптимизации обжима.
- 3) Клапан сброса давления легко возвращает поршень в исходное состояние.
- 4) Встроенный клапан безопасности, может измерять силу давления во время обжима для защиты оператора.

ПРЕДУПРЕЖДЕНИЕ!

Встроенный клапан безопасности проходит тестирование перед отправкой клиенту, оператор клиента не может отрегулировать его, для регулировки обратиться к специально-обученному персоналу.

ИНСТРУКЦИЯ ПО ЭКСПЛУАТАЦИИ

Прочитайте весь раздел ИНФОРМАЦИЯ О БЕЗОПАСНОСТИ в начале этого руководства, включая весь текст в подзаголовках перед использованием этого продукта.

Используйте этот инструмент только по назначению. Использование, отличное от описанного в данном руководстве, может привести к травме или повреждению имущества.

ВНИМАНИЕ!

Не стучите никакими частями данного инструмента, это может привести к травме оператора.

ОПАСНОСТЬ!

Не засовывайте пальцы в обжимную головку во время работы инструмента. Ваши пальцы могут быть сильно защемлены.

1)

Инструкция по работе

Поворот обжимной головки на 350 град



Ограничительный винт

1.

Поверните рукоятку, чтобы сбросить давление



2-х ступенчатая гидравлическая система

2.

Поместите обжимаемый кабель



3 трапецевидных губца
возвращаются в исходное
положение



Нажимайте
рукоятку

3.

Выньте кабель
после обжима

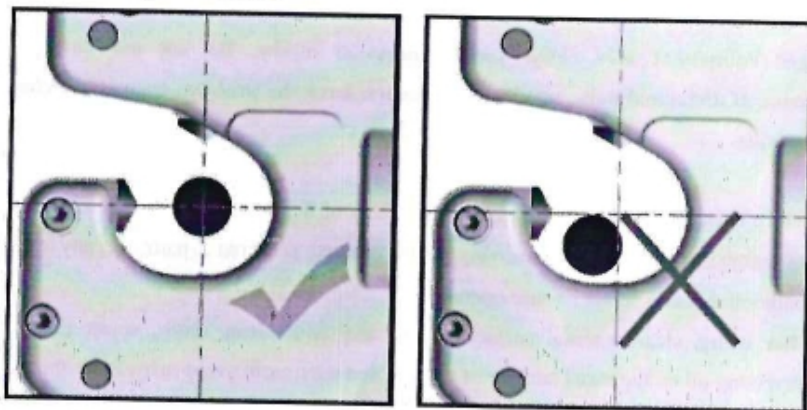


Поверните
рукоятку
для сброса
давления

4.

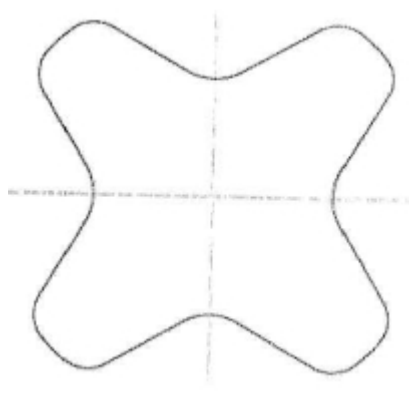
ПРЕДУПРЕЖДЕНИЕ!

Во время обжима, держите наконечник с кабелем по центру обжимной головки для предотвращения неправильного обжима. См. иллюстрацию ниже:



ВНИМАНИЕ!

Форма поперечного сечения обжатого наконечника с помощью продольного трапецевидного вдавливания выглядит следующим образом:



СЕРВИС И ОБСЛУЖИВАНИЕ

ПРЕДУПРЕЖДЕНИЕ!

Поврежденное оборудование может привести к серьезным травмам. Не используйте поврежденное оборудование. При возникновении аномального шума или вибрации устраните неисправность перед дальнейшим использованием.

1. **Перед каждым использованием** проверяйте общее состояние инструмента. Проверьте, нет ли ослабленных винтов, люфта или перекосов движущихся частей, трещин или сломанных частей, или любых других неисправностей, которые могут повлиять на его безопасную работу.
2. **После использования** очистите внешние поверхности инструмента салфеткой смоченной антикоррозионным маслом для исключения коррозии металлической поверхности инструмента и матрицы. Храните инструмент в сухом месте.
3. Обслуживание инструмента должно выполняться только квалифицированным специалистом по техобслуживанию.
4. Чтобы продлить срок службы инструмента, меняйте масло в год. Убедитесь, что масло отфильтровано с сеткой 120 меш или через сетчатый фильтр. Избегайте попадания пыли в масляный стакан.
5. После длительного использования комплекты уплотнения могут быть повреждены. Если есть утечка, пожалуйста, свяжитесь с производителем и / или дистрибьютором, чтобы заменить комплекты уплотнения.
6. Если инструмент не использовался в течение длительного времени, пожалуйста, убедитесь, что поршень остается в исходном положении, очистите инструмент и нанесите антикоррозионное масло, как на инструмент, так и на принадлежности. Выньте аккумулятор и поместите его в кейс и храните инструмент в сухом месте.

Устранение неполадок

Неисправность	Возможная причина	Решение
<p>1. Нет или недостаточно давления в системе.</p>	<p>1. Нехватка масла. 2. Грязь, загрязнения в области масло-контейнера. Внутренняя утечка.</p>	<p>1. Долейте масло. 2. Верните инструмент производителю или дистрибьютору. 3. Верните инструмент производителю или дистрибьютору.</p>
<p>2. Утечка в головке или поршне.</p>	<p>1. Износ уплотнительных комплектов.</p>	<p>1. Верните инструмент производителю или дистрибьютору.</p>
<p>3. Кабельный наконечник к недостаточно обжат</p>	<p>1. Нет достаточного давления в гидравлической системе</p>	<p>1. См. пункт 1 в Неисправностях</p>

