

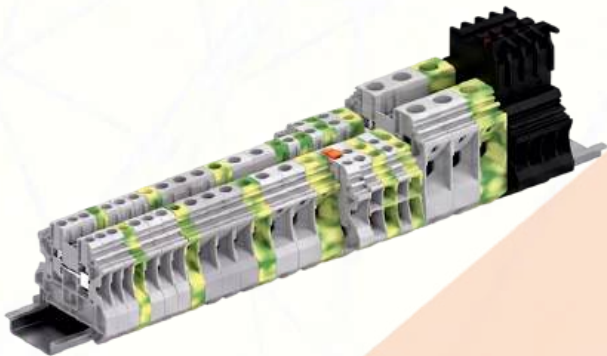
Серия SVK RD

Винтовые клеммы с ножевыми перемычками сечением от 2.5 до 35 мм²

Общая информация

- ▶ Конструкция зажимной клетки обеспечивает надежный контакт защиту от развинчивания
- ▶ Возможность установить два ряда ножевых перемычек
- ▶ Универсальные пазы под пластиковые маркировочные таблички или полиэстеровую ленту
- ▶ Безопасная утилизация и переработка материалов
- ▶ Диапазон сечений подключаемых проводников в серии 0,5–50 мм²

Обзор серии						
Сечение, мм ²	2.5	4	6	10	16	35
Проходная клемма	•	•	•	•	•	•
Проходная клемма, 3 контакта	•	•		•		
Проходная клемма, 4 контакта	•	•				
Клемма с размыкателем, 2 контакта	•	•				
Клемма с разрывом, 2 контакта		•				
Клемма с держателем плавкой вставки		•				
Клемма с держателем плавкой вставки и индикацией		•				
Клемма заземления	•	•	•	•	•	•
Клемма заземления, 3 контакта	•	•				
Клемма заземления, 4 контакта	•	•				



Спецификация

Высококачественный пластик

Полиамид (нейлон) PA66 гарантирует хорошие изоляционные свойства, низкие воспламеняемость, ударную вязкость и медленное старение, высокое сопротивление для изолированных частей.

Высокая устойчивость к коррозии позволяет эффективно сопротивляться термитам, анаэробам, грибам и обычным моющим средствам, как и большинству масел, липидов, спиртов и четыреххлористым углеродам.

Хорошие электрические свойства

Медная контактная пластина с ребристой поверхностью предотвращает образование оксидного слоя и гарантирует высокое качество контакта.

Гальваническое лужение обеспечивает низкое сопротивление, устойчивость к коррозии и отсутствие воздушных зазоров.

Система металлических зажимов из качественной стали обладает виброустойчивостью, предотвращает развинчивание и выпадение винтов, что позволяет длительно сохранять силу зажима проводника.

Условия эксплуатации

Температура: -60°C ~ +105°C

Относительная влажность <90%

Высота над уровнем моря <2000 м
При работе клемм на высоте 2000 м значение номинального напряжения снижается — это вызвано воздушным охлаждением и падением диэлектрической прочности

Класс установки III

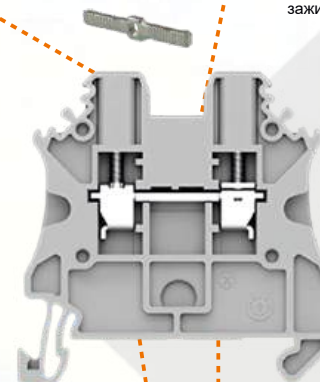
Степень загрязнения III

Соответствие стандартам

ГОСТ IEC 60947-7-1/-2/-3

Ex eb IIC Gb U

U94 V-0



Удобство подключения проводника

Расчетное сечение контактной пластины соответствует требованиям по температурным, механическим и электрическим характеристикам. Подключенные проводники могут иметь однопроволочную, многопроволочную или многопроволочную с наконечником жилы.

Не обработанные, оголенные проводники легко могут подключаться к зажимной системе клеммы.

Механическая надежность

При затяжке винта язычки зажимных скоб отскочат вверх. Эта сила контр-зажима позволяет улучшить зажим проводника.

Эластичность зажимных скоб позволяет компенсировать тепловое расширение при нагреве проводника.

Высокий момент затяжки винта — в среднем выше на 50%, требуемого нормативными документами.

Свойства зажима

Контактное давление на проводник вне зависимости от сечения при затяжке 0,8Н*м составляет 750Н.

При низком контактном давлении и неблагоприятной среде могут появляться следы окисления контактных поверхностей, что повышает сопротивление и перегрев.

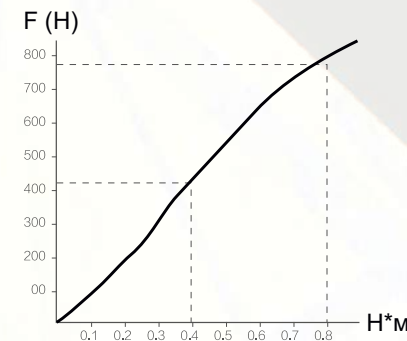


Диаграмма зависимости усилия затяжки (Н*м) и контактного давления для клеммы AVK2.5



SVK RD 2.5

Клемма проходная
винтовая



SVK RD 4

Клемма проходная
винтовая



SVK RD 6

Клемма проходная
винтовая



SVK RD 4 CC

Клемма проходная
винтовая, 4 контакта



SVK RD 2.5 SW

Клемма с размыкателем
винтовая
без тест-гнезд



SVK RD 2.5 A

Клемма с размыкателем
винтовая
с 2-мя тест-гнездами



SVK RD 10

Клемма проходная
винтовая



SVK RD 16

Клемма проходная
винтовая



SVK RD 35

Клемма проходная
винтовая



SVK RD 4 SW

Клемма с размыкателем
винтовая
без тест-гнезд



SVK RD 4 A

Клемма с размыкателем
винтовая
с 2-мя тест-гнездами



SVK RD 4 SWT

Клемма с разрывом
винтовая
без тест-гнезд



SVK RD 2.5 TO

Клемма проходная
винтовая, 3 контакта



SVK RD 4 TO

Клемма проходная
винтовая, 3 контакта



SVK RD 2.5 CC

Клемма проходная
винтовая, 4 контакта



SVK RD 4 HESI BK

Клемма винтовая
с держателем
плавкой вставки



SVK RD 4 HESILED

Клемма винтовая
с держателем плавкой вставки
и индикацией



SVK RD 4 HESILA

Клемма винтовая
с держателем плавкой вставки
и индикацией



SVK RD 2.5 PE

Клемма заземляющая
винтовая



SVK RD 4 PE

Клемма заземляющая
винтовая



SVK RD 6 PE

Клемма заземляющая
винтовая



SVK RD 2.5 TO PE

Клемма заземляющая
винтовая, 3 контакта



SVK RD 4 TO PE

Клемма заземляющая
винтовая, 3 контакта



SVK RD 10 PE

Клемма заземляющая
винтовая



SVK RD 16 PE

Клемма заземляющая
винтовая



SVK RD 35 PE

Клемма заземляющая
винтовая



SVK RD 4 CC PE

Клемма заземляющая
винтовая, 4 контакта



SVK RD 2.5 CC PE

Клемма заземляющая
винтовая, 4 контакта

SVK RD 2.5

Ширина: 5.2 мм

24A

2.5мм²

ERC Ex



Габаритные размеры, мм	Ширина	Длина	Высота
Монтаж Ω -рейка 35x7.5/15	5.2	47.7	47.5/55
Стандарт	ГОСТ IEC 60947-7-1		
Маркировка взрывозащиты	Ex eb IIC Gb U		
Электрические параметры			
Номинальный ток In, А	24		
Макс. ток переключки, А	1000		
Номинальное напряжение Un, В	1000		
Номинальное сечение, мм ²	2.5		
Расчетное импульсное напряжение, кВ	8		
Характеристики подключения			
Сечение жесткого провода, мм ²	0.5-4		
Сечение гибкого провода, мм ²	0.5-2.5		
Сечение гибкого проводника с кабельным наконечником и пластиковой втулкой, мм ²	0.5-1.5		
2 гибких проводника одинакового сечения с наконечником TWIN с пластиковой втулкой, мм ²	0.5-1.5		
Длина снятия изоляции, мм	9		
Размер отвертки	0.6x3.5		
Момент зажима, Н*м	M2.5/0.4-0.5		
Общие данные			
Категория перенапряжения	III		
Изоляционный материал	PA66		
Класс воспламеняемости согласно UL 94	V-0		

Данные для заказа	
Описание	Цвет
Клемма винтовая	Серый
	Синий
	Красный
	Жёлтый
Зелёный	

Аксессуары	
Описание	Цвет
Крышка концевая, 1.5 мм	Серый
Разделитель групповой, 2.2 мм	Серый
Перемычка ножевая	2 пол. Красный
	3 пол. Красный
	4 пол. Красный
	5 пол. Красный
	10 пол. Красный
	20 пол. Красный
Мостик гребенчатый	50 пол. Красный
	2 пол. Серый
	3 пол. Серый
	4 пол. Серый
10 пол. Серый	
Штекер отвод Push-in	Серый
Маркировка боковой паз	Белый
Стопор концевой, 5.2мм без винтов	Серый
Маркировка клеммных групп	Серый
Стопор концевой, 9.5мм 3 винта	Серый
Маркировка клеммных групп	Прозрачный

Артикул	Наименование	НУ, шт.
1220120	SVK RD 2.5	50
1220121	SVK RD 2.5 BL	50
1220124	SVK RD 2.5 RD	50
1220123	SVK RD 2.5 YL	50
1220122	SVK RD 2.5 GN	50

SVK RD 4

Ширина: 6.2 мм

32A

4мм²

ERC Ex



Габаритные размеры, мм	Ширина	Длина	Высота
Монтаж Ω -рейка 35x7.5/15	6.2	47.7	47.5/55
Стандарт	ГОСТ IEC 60947-7-1		
Маркировка взрывозащиты	Ex eb IIC Gb U		
Электрические параметры			
Номинальный ток In, А	32		
Макс. ток переключки, А	1000		
Номинальное напряжение Un, В	1000		
Номинальное сечение, мм ²	4		
Расчетное импульсное напряжение, кВ	8		
Характеристики подключения			
Сечение жесткого провода, мм ²	0.5-6		
Сечение гибкого провода, мм ²	0.5-4		
Сечение гибкого проводника с кабельным наконечником и пластиковой втулкой, мм ²	0.5-2.5		
2 гибких проводника одинакового сечения с наконечником TWIN с пластиковой втулкой, мм ²	0.5-2.5		
Длина снятия изоляции, мм	9		
Размер отвертки	0.6x3.5		
Момент зажима, Н*м	M3/0.5-0.6		
Общие данные			
Категория перенапряжения	III		
Изоляционный материал	PA66		
Класс воспламеняемости согласно UL 94	V-0		

Артикул	Наименование	НУ, шт.
1220140	SVK RD 4	50
1220141	SVK RD 4 BL	50
1220144	SVK RD 4 RD	50
1220143	SVK RD 4 YL	50
1220142	SVK RD 4 GN	50

SVK RD 6

Ширина: 8.2 мм

41A

6мм²

ERC Ex



Габаритные размеры, мм	Ширина	Длина	Высота
Монтаж Ω -рейка 35x7.5/15	8.2	47.7	47.5/55
Стандарт	ГОСТ IEC 60947-7-1		
Маркировка взрывозащиты	Ex eb IIC Gb U		
Электрические параметры			
Номинальный ток In, А	41		
Макс. ток переключки, А	1000		
Номинальное напряжение Un, В	1000		
Номинальное сечение, мм ²	6		
Расчетное импульсное напряжение, кВ	8		
Характеристики подключения			
Сечение жесткого провода, мм ²	0.5-10		
Сечение гибкого провода, мм ²	0.5-6		
Сечение гибкого проводника с кабельным наконечником и пластиковой втулкой, мм ²	0.5-4		
2 гибких проводника одинакового сечения с наконечником TWIN с пластиковой втулкой, мм ²	0.5-4		
Длина снятия изоляции, мм	10		
Размер отвертки	1x4		
Момент зажима, Н*м	M4/1.4-1.5		
Общие данные			
Категория перенапряжения	III		
Изоляционный материал	PA66		
Класс воспламеняемости согласно UL 94	V-0		

Артикул	Наименование	НУ, шт.
1220160	SVK RD 6	50
1220161	SVK RD 6 BL	50
1220164	SVK RD 6 RD	50
1220163	SVK RD 6 YL	50
1220162	SVK RD 6 GN	50

SVK RD 10

Ширина: 10.2 мм

57A

10мм²

ERC Ex



Габаритные размеры, мм	Ширина	Длина	Высота
Монтаж Ω -рейка 35x7.5/15	10.2	47.7	47.5/55
Стандарт	ГОСТ IEC 60947-7-1		
Маркировка взрывозащиты	Ex eb IIC Gb U		
Электрические параметры			
Номинальный ток In, А	57		
Макс. ток переключки, А	1000		
Номинальное напряжение Un, В	1000		
Номинальное сечение, мм ²	10		
Расчетное импульсное напряжение, кВ	8		
Характеристики подключения			
Сечение жесткого провода, мм ²	0.5-16		
Сечение гибкого провода, мм ²	0.5-10		
Сечение гибкого проводника с кабельным наконечником и пластиковой втулкой, мм ²	0.5-10		
2 гибких проводника одинакового сечения с наконечником TWIN с пластиковой втулкой, мм ²	0.5-6		
Длина снятия изоляции, мм	10		
Размер отвертки	1x4		
Момент зажима, Н*м	M4/1.4-1.5		
Общие данные			
Категория перенапряжения	III		
Изоляционный материал	PA66		
Класс воспламеняемости согласно UL 94	V-0		

Артикул	Наименование	НУ, шт.
1220110	SVK RD 10	50
1220111	SVK RD 10 BL	50
1220114	SVK RD 10 RD	50
1220113	SVK RD 10 YL	50
1220112	SVK RD 10 GN	50

SVK RD 16

Ширина: 12.2 мм

76A

16мм²

ERC Ex



Габаритные размеры, мм	Ширина	Длина	Высота
Монтаж Ω -рейка 35x7.5/15	12.2	55.5	55.5/62.5
Стандарт	ГОСТ IEC 60947-7-1		
Маркировка взрывозащиты	Ex eb IIC Gb U		
Электрические параметры			
Номинальный ток In, А	76		
Макс. ток переключки, А	1000		
Номинальное напряжение Un, В	1000		
Номинальное сечение, мм ²	16		
Расчетное импульсное напряжение, кВ	8		
Характеристики подключения			
Сечение жесткого провода, мм ²	1.5-25		
Сечение гибкого провода, мм ²	1.5-16		
Сечение гибкого проводника с кабельным наконечником и пластиковой втулкой, мм ²	1.5-16		
2 гибких проводника одинакового сечения с наконечником TWIN с пластиковой втулкой, мм ²	1.5-10		
Длина снятия изоляции, мм	15		
Размер отвертки	1x5.5		
Момент зажима, Н*м	M4/2-2.4		
Общие данные			
Категория перенапряжения	III		
Изоляционный материал	PA66		
Класс воспламеняемости согласно UL 94	V-0		

Артикул	Наименование	НУ, шт.
1220260	SVK RD 16	50
1220261	SVK RD 16 BL	50
1220264	SVK RD 16 RD	50
1220263	SVK RD 16 YL	50
1220262	SVK RD 16 GN	50

SVK RD 35

Ширина: 16 мм

125A

35мм²

ERC Ex



Габаритные размеры, мм	Ширина	Длина	Высота
Монтаж Ω -рейка 35x7.5/15	16	61.2	65.7/73.2
Стандарт	ГОСТ IEC 60947-7-1		
Маркировка взрывозащиты	Ex eb IIC Gb U		
Электрические параметры			
Номинальный ток In, А	125		
Макс. ток переключки, А	1000		
Номинальное напряжение Un, В	1000		
Номинальное сечение, мм ²	35		
Расчетное импульсное напряжение, кВ	8		
Характеристики подключения			
Сечение жесткого провода, мм ²	1.5-50		
Сечение гибкого провода, мм ²	1.5-35		
Сечение гибкого проводника с кабельным наконечником и пластиковой втулкой, мм ²	1.5-35		
2 гибких проводника одинакового сечения с наконечником TWIN с пластиковой втулкой, мм ²	1.5-16		
Длина снятия изоляции, мм	20		
Размер отвертки	1.2x6.5		
Момент зажима, Н*м	M6/5		
Общие данные			
Категория перенапряжения	III		
Изоляционный материал	PA66		
Класс воспламеняемости согласно UL 94	V-0		

Артикул	Наименование	НУ, шт.
1220350	SVK RD 35	50
1220351	SVK RD 35 BL	50
1220354	SVK RD 35 RD	50
1220353	SVK RD 35 YL	50
1220352	SVK RD 35 GN	50

Артикул	Наименование	НУ, шт.
1320120	NPP SVK RD 2.5-10	100
1303031	NPP SVK RD	100
1536022	RPL 2-2.5	100
1536023	RPL 3-2.5	100
1536024	RPL 4-2.5	100
1536025	RPL 5-2.5	100
1536029	RPL 10-2.5	10
1536039	RPL 20-2.5	10
1536028	RPL 50-2.5	10
2130022	TKOC 2-2.5	10
2130023	TKOC 3-2.5	10
2130024	TKOC 4-2.5	10
2130029	TKOC 10-2.5	10
1521020	ZPO 2.5	20
20610550	PM 5/10.5	80
1401150	KD W/5	50
2101135	ME 3	100
1401020	KD 2	50
2101115	ME 1-15	50

Артикул	Наименование	НУ, шт.
1320120	NPP SVK RD 2.5-10	100
1303031	NPP SVK RD	100
1536042	RPL 2-4	100
1536043	RPL 3-4	100
1536044	RPL 4-4	100
1536045	RPL 5-4	100
1536049	RPL 10-4	10
1536059	RPL 20-4	10
-	-	-
2130042	TKOC 2-4	10
2130043	TKOC 3-4	10
2130044	TKOC 4-4	10
2130049	TKOC 10-4	10
1521140	ZPO 4	20
20610560	PM 6/10.5	80
1401150	KD W/5	50
2101135	ME 3	100
1401020	KD 2	50
2101115	ME 1-15	50

Артикул	Наименование	НУ, шт.
1320120	NPP SVK RD 2.5-10	100
1303031	NPP SVK RD	100
1536262	RPL RD 2-6	100
1536263	RPL RD 3-6	50
1536264	RPL RD 4-6	50
1536265	RPL RD 5-6	50
1536269	RPL RD 10-6	10
-	-	-
2130062	TKOC 2-6	10
2130063	TKOC 3-6	10
2130064	TKOC 4-6	10
2130069	TKOC 10-6	10
1523060	ZPO 6	20
20610580	PM 8/10.5	50
1401150	KD W/5	50
2101135	ME 3	100
1401020	KD 2	50
2101115	ME 1-15	50

Артикул	Наименование	НУ, шт.
1320120	NPP SVK RD 2.5-10	100
1303031	NPP SVK RD	100
1536202	RPL RD 2-10	50
1536203	RPL RD 3-10	50
1536204	RPL RD 4-10	50
-	-	-
2130102	TKOC 2-10	10
2130103	TKOC 3-10	10
2130104	TKOC 4-10	10
2130109	TKOC 10-10	10
1521100	ZPO 10	20
20610580	PM 8/10.5	50
1401150	KD W/5	50
2101135	ME 3	100
1401020	KD 2	50
2101115	ME 1-15	50

Артикул	Наименование	НУ, шт.
1320260	NPP SVK RD 16	100
1303031	NPP SVK RD	100
1536362	RPL RD 2-16	50
1536363	RPL RD 3-16	50
-	-	-
2130162	TKOC 2-16	100
2130163	TKOC 3-16	10
2130164	TKOC 4-16	10
2130169	TKOC 10-16	10
1521160	ZPO 16	20
20610580	PM 8/10.5	50
1401150	KD W/5	50
2101135	ME 3	100
1401020	KD 2	50
2101115	ME 1-15	50

Артикул	Наименование	НУ, шт.
-	-	-
-	-	-
1536452	RPL RD 2-35	100
1536453	RPL RD 3-35	100
-	-	-
2130352	TKOC 2-35	50
2130353	TKOC 3-35	20
2130354	TKOC 4-35	10
2130359	TKOC 10-35	10
1521350	ZPO 35	20

SVK RD 4 SW

Ширина: 6.2 мм

20A
4мм²



Габаритные размеры, мм	
Монтаж Ω -рейка 35x7.5/15	
Стандарт	
Маркировка взрывозащиты	
Электрические параметры	
Номинальный ток In, А	20
Макс. ток перемычки, А	
Номинальное напряжение Un, В	500
Номинальное сечение, мм ²	4
Расчетное импульсное напряжение, кВ	6
Характеристики подключения	
Сечение жесткого провода, мм ²	0.5-6
Сечение гибкого провода, мм ²	0.5-4
Сечение гибкого проводника с кабельным наконечником и пластиковой втулкой, мм ²	0.5-2.5
2 гибких проводника одинакового сечения с наконечником TWIN с пластиковой втулкой, мм ²	0.5-2.5
Длина снятия изоляции, мм	9
Размер отвертки	0.6x3.5
Момент зажима, Н*м	M3/0.5-0.6
Общие данные	
Категория перенапряжения	III
Изоляционный материал	PA66
Класс воспламеняемости согласно UL 94	V-0

Данные для заказа	
Описание	Цвет
Серый	1230440 SVK RD 4 SW
Синий	1230441 SVK RD 4 SW BL
Красный	1230444 SVK RD 4 SW RD
Жёлтый	1230443 SVK RD 4 SW YL
Зелёный	1230442 SVK RD 4 SW GN

Аксессуары	
Описание	Цвет
Крышка концевая, 1.5 мм	Серый
Разделитель групповой, 2.2 мм	Серый
Перемычка ножевая	2 пол. Красный
	3 пол. Красный
	4 пол. Красный
	5 пол. Красный
	10 пол. Красный
20 пол. Красный	
50 пол. Красный	
Мостик гребенчатый	2 пол. Серый
	3 пол. Серый
	4 пол. Серый
	10 пол. Серый
Штекер отвод Push-in	Серый
Маркировка боковой паз	Белый
Стопор концевой, 5.2мм	без винтов Серый
Маркировка клеммных групп	Серый
Стопор концевой, 9.5мм	3 винта Серый
Маркировка клеммных групп	Прозрачный

SVK RD 4 A

Ширина: 6.2 мм

20A
4мм²



Габаритные размеры, мм	
Монтаж Ω -рейка 35x7.5/15	
Стандарт	
Маркировка взрывозащиты	
Электрические параметры	
Номинальный ток In, А	20
Макс. ток перемычки, А	
Номинальное напряжение Un, В	500
Номинальное сечение, мм ²	4
Расчетное импульсное напряжение, кВ	6
Характеристики подключения	
Сечение жесткого провода, мм ²	0.5-6
Сечение гибкого провода, мм ²	0.5-4
Сечение гибкого проводника с кабельным наконечником и пластиковой втулкой, мм ²	0.5-2.5
2 гибких проводника одинакового сечения с наконечником TWIN с пластиковой втулкой, мм ²	0.5-2.5
Длина снятия изоляции, мм	9
Размер отвертки	0.6x3.5
Момент зажима, Н*м	M3/0.5-0.6
Общие данные	
Категория перенапряжения	III
Изоляционный материал	PA66
Класс воспламеняемости согласно UL 94	V-0

Данные для заказа	
Описание	Цвет
Серый	1230340 SVK RD 4 A
Синий	1230341 SVK RD 4 A BL
Красный	1230344 SVK RD 4 A RD
Жёлтый	1230343 SVK RD 4 A YL
Зелёный	1230342 SVK RD 4 A GN

Аксессуары	
Описание	Цвет
Крышка концевая, 1.5 мм	Серый
Разделитель групповой, 2.2 мм	Серый
Перемычка ножевая	2 пол. Красный
	3 пол. Красный
	4 пол. Красный
	5 пол. Красный
	10 пол. Красный
20 пол. Красный	
50 пол. Красный	
Мостик гребенчатый	2 пол. Серый
	3 пол. Серый
	4 пол. Серый
	10 пол. Серый
Штекер отвод Push-in	Серый
Маркировка боковой паз	Белый
Стопор концевой, 5.2мм	без винтов Серый
Маркировка клеммных групп	Серый
Стопор концевой, 9.5мм	3 винта Серый
Маркировка клеммных групп	Прозрачный

SVK RD 4 SWT SVK RD 4 HESI BK

Ширина: 6.2 мм

20A
4мм²



Габаритные размеры, мм	
Монтаж Ω -рейка 35x7.5/15	
Стандарт	
Маркировка взрывозащиты	
Электрические параметры	
Номинальный ток In, А	20
Макс. ток перемычки, А	
Номинальное напряжение Un, В	500
Номинальное сечение, мм ²	4
Расчетное импульсное напряжение, кВ	6
Характеристики подключения	
Сечение жесткого провода, мм ²	0.5-6
Сечение гибкого провода, мм ²	0.5-4
Сечение гибкого проводника с кабельным наконечником и пластиковой втулкой, мм ²	0.5-2.5
2 гибких проводника одинакового сечения с наконечником TWIN с пластиковой втулкой, мм ²	0.5-2.5
Длина снятия изоляции, мм	9
Размер отвертки	0.6x3.5
Момент зажима, Н*м	M3/0.5-0.6
Общие данные	
Категория перенапряжения	III
Изоляционный материал	PA66
Класс воспламеняемости согласно UL 94	V-0

Данные для заказа	
Описание	Цвет
Серый	1231440 SVK RD 4 SWT
Синий	1231441 SVK RD 4 SWT BL
Красный	1231442 SVK RD 4 SWT RD
Жёлтый	1231443 SVK RD 4 SWT YL
Зелёный	1231444 SVK RD 4 SWT GN

Аксессуары	
Описание	Цвет
Крышка концевая, 1.5 мм	Серый
Разделитель групповой, 2.2 мм	Серый
Перемычка ножевая	2 пол. Красный
	3 пол. Красный
	4 пол. Красный
	5 пол. Красный
	10 пол. Красный
20 пол. Красный	
50 пол. Красный	
Мостик гребенчатый	2 пол. Серый
	3 пол. Серый
	4 пол. Серый
	10 пол. Серый
Штекер отвод Push-in	Серый
Маркировка боковой паз	Белый
Стопор концевой, 5.2мм	без винтов Серый
Маркировка клеммных групп	Серый
Стопор концевой, 9.5мм	3 винта Серый
Маркировка клеммных групп	Прозрачный

Ширина: 6.2 мм

6.3A
4мм²



Габаритные размеры, мм	
Монтаж Ω -рейка 35x7.5/15	
Стандарт	
Маркировка взрывозащиты	
Электрические параметры	
Номинальный ток In, А	6.3
Макс. ток перемычки, А	
Номинальное напряжение Un, В	500
Номинальное сечение, мм ²	4
Расчетное импульсное напряжение, кВ	6
Характеристики подключения	
Сечение жесткого провода, мм ²	0.5-6
Сечение гибкого провода, мм ²	0.5-4
Сечение гибкого проводника с кабельным наконечником и пластиковой втулкой, мм ²	0.5-2.5
2 гибких проводника одинакового сечения с наконечником TWIN с пластиковой втулкой, мм ²	0.5-2.5
Длина снятия изоляции, мм	9
Размер отвертки	0.6x3.5
Момент зажима, Н*м	M3/0.5-0.6
Общие данные	
Категория перенапряжения	III
Изоляционный материал	PA66
Класс воспламеняемости согласно UL 94	V-0

Данные для заказа	
Описание	Цвет
Серый	1231345 SVK RD 4 HESI BK

Аксессуары	
Описание	Цвет
Крышка концевая, 1.5 мм	Серый
Разделитель групповой, 2.2 мм	Серый
Перемычка ножевая	2 пол. Красный
	3 пол. Красный
	4 пол. Красный
	5 пол. Красный
	10 пол. Красный
20 пол. Красный	
50 пол. Красный	
Мостик гребенчатый	2 пол. Серый
	3 пол. Серый
	4 пол. Серый
	10 пол. Серый
Штекер отвод Push-in	Серый
Маркировка боковой паз	Белый
Стопор концевой, 5.2мм	без винтов Серый
Маркировка клеммных групп	Серый
Стопор концевой, 9.5мм	3 винта Серый
Маркировка клеммных групп	Прозрачный

Для заказа клеммы, концевой крышки и разделительной пластины другого цвета замените последнюю цифру в артикуле в соответствии с таблицей:

Серый	Синий	Зелёный	Жёлтый	Красный	Чёрный	Белый	Оранжевый	Коричневый	Бежевый
XXXXXX0	1	2	3	4	5	6	7	8	9

Для заказа клеммы, концевой крышки и разделительной пластины другого цвета замените последнюю цифру в артикуле в соответствии с таблицей:

Серый	Синий	Зелёный	Жёлтый	Красный	Чёрный	Белый	Оранжевый	Коричневый	Бежевый
XXXXXX0	1	2	3	4	5	6	7	8	9

SVK RD 4 HESILED**

Ширина: 6.2 мм

6.3A

4мм²



Габаритные размеры, мм	Ширина	Длина	Высота
Монтаж Q-рейка 35x7.5/15	6.2	57.8	75.6/83.1
Стандарт	ГОСТ IEC 60947-7-3		
Маркировка взрывозащиты	Ex eb IIC Gb U		
Электрические параметры			
Номинальный ток In, А	6.3		
Макс. ток переключки, А	-		
Номинальное напряжение Un, В	-		
Номинальное сечение, мм ²	4		
Расчетное импульсное напряжение, кВ	-		
Характеристики подключения			
Сечение жесткого провода, мм ²	0.5-6		
Сечение гибкого провода, мм ²	0.5-4		
Сечение гибкого проводника с кабельным наконечником и пластиковой втулкой, мм ²	0.5-2.5		
2 гибких проводника одинакового сечения с наконечником TWIN с пластиковой втулкой, мм ²	0.5-2.5		
Длина снятия изоляции, мм	9		
Размер отвертки	0.6x3.5		
Момент зажима, Н*м	M3/0.5-0.6		
Общие данные			
Категория перенапряжения	III		
Изоляционный материал	PA66		
Класс воспламеняемости согласно UL 94	V-0		

Данные для заказа				
Описание	Цвет	Артикул	Наименование	НУ, шт.
Клемма винтовая	Черный	1231245	SVK RD 4 HESILED 12 BK	50
	Черный	1232445	SVK RD 4 HESILED 24 BK	50
	Черный	1234845	SVK RD 4 HESILED 48 BK	50
	Черный	1232245	SVK RD 4 HESILED 220 BK	50
-	-	-	-	-

Аксессуары				
Описание	Цвет	Артикул	Наименование	НУ, шт.
Крышка концевая, 1.5 мм	Серый	-	-	-
Разделитель групповой, 2.2 мм	Серый	-	-	-
Перемычка ножевая	2 пол.	1536042	RPL 2-4	100
	3 пол.	1536043	RPL 3-4	100
	4 пол.	1536044	RPL 4-4	100
	5 пол.	1536045	RPL 5-4	100
	10 пол.	1536049	RPL 10-4	10
	20 пол.	1536059	RPL 20-4	10
Мостик гребенчатый	2 пол.	-	-	-
	3 пол.	2130042	TKOC 2-4	10
	4 пол.	2130043	TKOC 3-4	10
	10 пол.	2130044	TKOC 4-4	10
Штекер отвод Push-in	Серый	2130049	TKOC 10-4	10
Маркировка боковой паз	Белый	20610560	PM 6/10.5	80
Стопор концевой, 5.2мм	без винтов	Серый	1401150	KD W/5 50
Маркировка клеммных групп	Серый	2101135	ME 3	100
Стопор концевой, 9.5мм	3 винта	Серый	1401020	KD 2 50
Маркировка клеммных групп	Прозрачный	2101115	ME 1-15	50

SVK RD 4 HESILA**

Ширина: 6.2 мм

6.3A

4мм²



Габаритные размеры, мм	Ширина	Длина	Высота
Монтаж Q-рейка 35x7.5/15	6.2	57.8	75.6/83.1
Стандарт	ГОСТ IEC 60947-7-3		
Маркировка взрывозащиты	Ex eb IIC Gb U		
Электрические параметры			
Номинальный ток In, А	6.3		
Макс. ток переключки, А	-		
Номинальное напряжение Un, В	-		
Номинальное сечение, мм ²	4		
Расчетное импульсное напряжение, кВ	-		
Характеристики подключения			
Сечение жесткого провода, мм ²	0.5-6		
Сечение гибкого провода, мм ²	0.5-4		
Сечение гибкого проводника с кабельным наконечником и пластиковой втулкой, мм ²	0.5-2.5		
2 гибких проводника одинакового сечения с наконечником TWIN с пластиковой втулкой, мм ²	0.5-2.5		
Длина снятия изоляции, мм	9		
Размер отвертки	0.6x3.5		
Момент зажима, Н*м	M3/0.5-0.6		
Общие данные			
Категория перенапряжения	III		
Изоляционный материал	PA66		
Класс воспламеняемости согласно UL 94	V-0		

Данные для заказа				
Описание	Цвет	Артикул	Наименование	НУ, шт.
Клемма винтовая	Жёлто-Зелёный	1231445	SVK RD 4 HESILA 12 BK	50
	Жёлто-Зелёный	1232645	SVK RD 4 HESILA 24 BK	50
	Жёлто-Зелёный	1234945	SVK RD 4 HESILA 48 BK	50
	Жёлто-Зелёный	1232545	SVK RD 4 HESILA 220 BK	50
-	-	-	-	-

Аксессуары				
Описание	Цвет	Артикул	Наименование	НУ, шт.
Крышка концевая, 1.5 мм	Серый	-	-	-
Разделитель групповой, 2.2 мм	Серый	-	-	-
Перемычка ножевая	2 пол.	1536042	RPL 2-4	100
	3 пол.	1536043	RPL 3-4	100
	4 пол.	1536044	RPL 4-4	100
	5 пол.	1536045	RPL 5-4	100
	10 пол.	1536049	RPL 10-4	10
	20 пол.	1536059	RPL 20-4	10
Мостик гребенчатый	2 пол.	-	-	-
	3 пол.	2130042	TKOC 2-4	10
	4 пол.	2130043	TKOC 3-4	10
	10 пол.	2130044	TKOC 4-4	10
Штекер отвод Push-in	Серый	2130049	TKOC 10-4	10
Маркировка боковой паз	Белый	20610560	PM 6/10.5	80
Стопор концевой, 5.2мм	без винтов	Серый	1401150	KD W/5 50
Маркировка клеммных групп	Серый	2101135	ME 3	100
Стопор концевой, 9.5мм	3 винта	Серый	1401020	KD 2 50
Маркировка клеммных групп	Прозрачный	2101115	ME 1-15	50

SVK RD 2.5 PE

Ширина: 5.2 мм

-

2.5мм²



Габаритные размеры, мм	Ширина	Длина	Высота
Монтаж Q-рейка 35x7.5/15	5.2	47.7	47.5/55
Стандарт	ГОСТ IEC 60947-7-2		
Маркировка взрывозащиты	Ex eb IIC Gb U		
Электрические параметры			
Номинальное сечение, мм ²	2.5		
Расчетное импульсное напряжение, кВ	8		
Характеристики подключения			
Сечение жесткого провода, мм ²	0.5-4		
Сечение гибкого провода, мм ²	0.5-2.5		
Сечение гибкого проводника с кабельным наконечником и пластиковой втулкой, мм ²	0.5-1.5		
2 гибких проводника одинакового сечения с наконечником TWIN с пластиковой втулкой, мм ²	0.5-1.5		
Длина снятия изоляции, мм	9		
Размер отвертки	0.6x3.5		
Момент зажима, Н*м	M2.5/0.4-0.5		
Общие данные			
Категория перенапряжения	III		
Изоляционный материал	PA66		
Класс воспламеняемости согласно UL 94	V-0		

Данные для заказа			
Описание	Цвет	Артикул	Наименование
Клемма винтовая	Жёлто-Зелёный	122012E	SVK RD 2.5 PE
Аксессуары			
Описание	Цвет	Артикул	Наименование
Крышка концевая, 1.5 мм	Серый	1320120	NPP SVK RD 2.5-10
Разделитель групповой, 2.2 мм	Серый	1303031	NPP SVK RD
Перемычка ножевая	2 пол.	1536022	RPL 2-2.5
	3 пол.	1536023	RPL 3-2.5
	4 пол.	1536024	RPL 4-2.5
	5 пол.	1536025	RPL 5-2.5
	10 пол.	1536029	RPL 10-2.5
	20 пол.	1536039	RPL 20-2.5
Мостик гребенчатый	2 пол.	1536028	RPL 50-2.5
	3 пол.	2130022	TKOC 2-2.5
	4 пол.	2130023	TKOC 3-2.5
	10 пол.	2130024	TKOC 4-2.5
Штекер отвод Push-in	Серый	2130029	TKOC 10-2.5
Маркировка боковой паз	Белый	1521020	ZPO 2.5
Стопор концевой, 5.2мм	без винтов	20610550	PM 5/10.5
Маркировка клеммных групп	Серый	1401150	KD W/5
Стопор концевой, 9.5мм	3 винта	2101135	ME 3
Маркировка клеммных групп	Прозрачный	1401020	KD 2
		2101115	ME 1-15

SVK RD 4 PE

Ширина: 6.2 мм

-

4мм²



Габаритные размеры, мм	Ширина	Длина	Высота
Монтаж Q-рейка 35x7.5/15	6.2	47.7	47.5/55
Стандарт	ГОСТ IEC 60947-7-2		
Маркировка взрывозащиты	Ex eb IIC Gb U		
Электрические параметры			
Номинальное сечение, мм ²	4		
Расчетное импульсное напряжение, кВ	8		
Характеристики подключения			
Сечение жесткого провода, мм ²	0.5-6		
Сечение гибкого провода, мм ²	0.5-4		
Сечение гибкого проводника с кабельным наконечником и пластиковой втулкой, мм ²	0.5-2.5		
2 гибких проводника одинакового сечения с наконечником TWIN с пластиковой втулкой, мм ²	0.5-2.5		
Длина снятия изоляции, мм	9		
Размер отвертки	0.6x3.5		
Момент зажима, Н*м	M3/0.5-0.6		
Общие данные			
Категория перенапряжения	III		
Изоляционный материал	PA66		
Класс воспламеняемости согласно UL 94	V-0		

Данные для заказа			
Описание	Цвет	Артикул	Наименование
Клемма винтовая	Жёлто-Зелёный	122014E	SVK RD 4 PE
Аксессуары			
Описание	Цвет	Артикул <td>Наименование</td>	Наименование
Крышка концевая, 1.5 мм	Серый	1320120	NPP SVK RD 2.5-10
Разделитель групповой, 2.2 мм	Серый	1303031	NPP SVK RD
Перемычка ножевая	2 пол.	1536022	RPL 2-4
	3 пол.	1536023	RPL 3-4
	4 пол.	1536024	RPL 4-4
	5 пол.	1536025	RPL 5-4
	10 пол.	1536029	RPL 10-4
	20 пол.	1536039	RPL 20-4
Мостик гребенчатый	2 пол.	1536028	RPL 50-2.5
	3 пол.	2130022	TKOC 2-4
	4 пол.	2130043	TKOC 3-4
	10 пол.	2130044	TKOC 4-4
Штекер отвод Push-in	Серый	2130029	TKOC 10-4
Маркировка боковой паз	Белый	1521140	ZPO 4
Стопор концевой, 5.2мм	без винтов	20610560	PM 6/10.5
Маркировка клеммных групп	Серый	1401150	KD W/5
Стопор концевой, 9.5мм	3 винта	2101135	ME 3
Маркировка клеммных групп	Прозрачный	1401020	KD 2
		2101115	ME 1-15

Для заказа клеммы, концевой крышки и разделительной пластины другого цвета замените последнюю цифру в артикуле в соответствии с таблицей:

Серый	Синий	Зелёный	Жёлтый	Красный	Чёрный	Белый	Оранжевый	Коричневый	Бежевый
XXXXXX0	1	2	3	4	5	6	7	8	9

**Для заказа изделия с другим номинальным напряжением, измените в наименовании число в вольтах, например для 48 В, наименование будет SVK RD 4 HESILED 48 BK.

SVK RD 6 PE

Ширина: 8.2 мм



SVK RD 10 PE

Ширина: 10.2 мм



SVK RD 16 PE

Ширина: 12.2 мм



SVK RD 35 PE

Ширина: 16 мм



Габаритные размеры, мм		
Монтаж Ω -рейка 35x7.5/15		
Стандарт		
Маркировка взрывозащиты		
Электрические параметры		
Номинальное сечение, мм ²		
Расчетное импульсное напряжение, кВ		
Характеристики подключения		
Сечение жесткого провода, мм ²		
Сечение гибкого провода, мм ²		
Сечение гибкого проводника с кабельным наконечником и пластиковой втулкой, мм ²		
2 гибких проводника одинакового сечения с наконечником TWIN с пластиковой втулкой, мм ²		
Длина снятия изоляции, мм		
Размер отвертки		
Момент зажима, Н*м		
Общие данные		
Категория перенапряжения		
Изоляционный материал		
Класс воспламеняемости согласно UL 94		
Данные для заказа		
Описание	Цвет	
Клемма винтовая	Жёлто-Зелёный	
Аксессуары		
Описание	Цвет	
Крышка концевая, 1.5 мм	Серый	
Разделитель групповой, 2.2 мм	Серый	
Перемычка ножевая	2 пол.	Красный
	3 пол.	Красный
	4 пол.	Красный
	5 пол.	Красный
	10 пол.	Красный
Мостик гребенчатый	2 пол.	Серый
	3 пол.	Серый
	4 пол.	Серый
	10 пол.	Серый
	Штекер отвод Push-in	Серый
Маркировка боковой паз	Белый	
Стопор концевой, 5.2мм	без винтов	Серый
Маркировка клеммных групп	Серый	
Стопор концевой, 9.5мм	3 винта	Серый
Маркировка клеммных групп	Прозрачный	

Ширина	Длина	Высота
8.2	47.7	47.5/55
ГОСТ IEC 60947-7-2		
Ex eb IIC Gb U		
6		
8		
0.5~10		
0.5~6		
0.5~4		
0.5~4		
10		
1x4		
M4/1.4~1.5		
III		
PA66		
V-0		

Ширина	Длина	Высота
10.2	47.7	47.5/55
ГОСТ IEC 60947-7-2		
Ex eb IIC Gb U		
10		
8		
0.5~16		
0.5~10		
0.5~10		
0.5~6		
10		
1x4		
M4/1.4~1.5		
III		
PA66		
V-0		

Артикул	Наименование	НУ, шт.
122016E	SVK RD 6 PE	50
1320120	NPP SVK RD 2.5-10	100
1303031	NPP SVK RD	100
1536262	RPL RD 2-6	100
1536263	RPL RD 3-6	50
1536264	RPL RD 4-6	50
1536265	RPL RD 5-6	50
1536269	RPL RD 10-6	10
-	-	-
-	-	-
2130062	TKOC 2-6	10
2130063	TKOC 3-6	10
2130064	TKOC 4-6	10
2130069	TKOC 10-6	10
1523060	ZPO 6	20
20610580	PM 8/10.5	50
1401150	KD W/5	50
2101135	ME 3	100
1401020	KD 2	50
2101115	ME 1-15	50

Артикул	Наименование	НУ, шт.
122011E	SVK RD 10 PE	50
1320120	NPP SVK RD 2.5-10	100
1303031	NPP SVK RD	100
1536202	RPL RD 2-10	50
1536203	RPL RD 3-10	50
1536204	RPL RD 4-10	50
-	-	-
-	-	-
-	-	-
-	-	-
-	-	-
2130102	TKOC 2-10	10
2130103	TKOC 3-10	10
2130104	TKOC 4-10	10
2130109	TKOC 10-10	10
1521100	ZPO 10	20
20610580	PM 8/10.5	50
1401150	KD W/5	50
2101135	ME 3	100
1401020	KD 2	50
2101115	ME 1-15	50

Ширина	Длина	Высота
12.2	55.5	55.5/62.5
ГОСТ IEC 60947-7-2		
Ex eb IIC Gb U		
16		
8		
1.5~25		
1.5~16		
1.5~16		
1.5~10		
15		
1x5.5		
M4/2~2.4		
III		
PA66		
V-0		

Артикул	Наименование	НУ, шт.
122026E	SVK RD 16 PE	50
1320260	NPP SVK RD 16	100
1303031	NPP SVK RD	100
1536362	RPL RD 2-16	50
1536363	RPL RD 3-16	50
-	-	-
-	-	-
-	-	-
-	-	-
-	-	-
-	-	-
2130162	TKOC 2-16	100
2130163	TKOC 3-16	10
2130164	TKOC 4-16	10
2130169	TKOC 10-16	10
1521160	ZPO 16	20
20610580	PM 8/10.5	50
1401150	KD W/5	50
2101135	ME 3	100
1401020	KD 2	50
2101115	ME 1-15	50

Ширина	Длина	Высота
16	61.2	65.7/73.2
ГОСТ IEC 60947-7-2		
Ex eb IIC Gb U		
35		
8		
1.5~50		
1.5~35		
1.5~35		
1.5~16		
20		
1.2x6.5		
M6/5		
III		
PA66		
V-0		

Артикул	Наименование	НУ, шт.
122035E	SVK RD 35 PE	50
-	-	-
-	-	-
1536452	RPL RD 2-35	100
1536453	RPL RD 3-35	100
-	-	-
-	-	-
-	-	-
-	-	-
-	-	-
-	-	-
2130352	TKOC 2-35	50
2130353	TKOC 3-35	20
2130354	TKOC 4-35	10
2130359	TKOC 10-35	10
1521350	ZPO 35	20
20610580	PM 8/10.5	50
1401150	KD W/5	50
2101135	ME 3	100
1401020	KD 2	50
2101115	ME 1-15	50

SVK RD 2.5 TO PE SVK RD 4 TO PE

Ширина: 5.2 мм

Ширина: 6.2 мм



Габаритные размеры, мм	Ширина	Длина	Высота
Монтаж Ω -рейка 35x7.5/15	5.2	57.8	47.5/55
Стандарт	ГОСТ IEC 60947-7-2		
Маркировка взрывозащиты	Ex eb IIC Gb U		
Электрические параметры			
Номинальное сечение, мм ²	2.5		
Расчетное импульсное напряжение, кВ	8		
Характеристики подключения			
Сечение жесткого провода, мм ²	0.5~4		
Сечение гибкого провода, мм ²	0.5~2.5		
Сечение гибкого проводника с кабельным наконечником и пластиковой втулкой, мм ²	0.5~1.5		
2 гибких проводника одинакового сечения с наконечником TWIN с пластиковой втулкой, мм ²	0.5~1.5		
Длина снятия изоляции, мм	9		
Размер отвертки	0.6x3.5		
Момент зажима, Н*м	M2.5/0.4~0.5		
Общие данные			
Категория перенапряжения	III		
Изоляционный материал	PA66		
Класс воспламеняемости согласно UL 94	V-0		
Данные для заказа			
Описание	Цвет	Артикул	Наименование НУ, шт.
Клемма винтовая	Жёлто-Зелёный	122212E	SVK RD 2.5 TO PE 50
Аксессуары			
Описание	Цвет	Артикул	Наименование НУ, шт.
Крышка концевая, 1.5 мм	Серый	1322120	NPP SVK RD 2.5-4 TO 100
Разделитель групповой, 2.2 мм	Серый	-	-
Перемычка ножевая	2 пол.	Красный	1536022 RPL 2-2.5 100
	3 пол.	Красный	1536023 RPL 3-2.5 100
	4 пол.	Красный	1536024 RPL 4-2.5 100
	5 пол.	Красный	1536025 RPL 5-2.5 100
	10 пол.	Красный	1536029 RPL 10-2.5 10
	20 пол.	Красный	1536039 RPL 20-2.5 10
Мостик гребенчатый	50 пол.	Красный	1536028 RPL 50-2.5 10
	2 пол.	Серый	2130022 ТКOC 2-2.5 10
	3 пол.	Серый	2130023 ТКOC 3-2.5 10
	4 пол.	Серый	2130024 ТКOC 4-2.5 10
Штекер отвод Push-in	Серый	1521020	ZPO 2.5 20
Маркировка боковой паз	Белый	20610550	PM 5/10.5 80
Стопор концевой, 5.2мм	без винтов	Серый	1401150 KD W/5 50
Маркировка клеммных групп	Серый	2101135	ME 3 100
Стопор концевой, 9.5мм	3 винта	Серый	1401020 KD 2 50
Маркировка клеммных групп	Прозрачный	2101115	ME 1-15 50

SVK RD 2.5 CC PE

Ширина: 5.2 мм



Габаритные размеры, мм	Ширина	Длина	Высота
Монтаж Ω -рейка 35x7.5/15	5.2	65.4	47.5/55
Стандарт	ГОСТ IEC 60947-7-2		
Маркировка взрывозащиты	Ex eb IIC Gb U		
Электрические параметры			
Номинальное сечение, мм ²	2.5		
Расчетное импульсное напряжение, кВ	8		
Характеристики подключения			
Сечение жесткого провода, мм ²	0.5~4		
Сечение гибкого провода, мм ²	0.5~2.5		
Сечение гибкого проводника с кабельным наконечником и пластиковой втулкой, мм ²	0.5~1.5		
2 гибких проводника одинакового сечения с наконечником TWIN с пластиковой втулкой, мм ²	0.5~1.5		
Длина снятия изоляции, мм	9		
Размер отвертки	0.6x3.5		
Момент зажима, Н*м	M2.5/0.4~0.5		
Общие данные			
Категория перенапряжения	III		
Изоляционный материал	PA66		
Класс воспламеняемости согласно UL 94	V-0		
Данные для заказа			
Описание	Цвет	Артикул	Наименование НУ, шт.
Клемма винтовая	Жёлто-Зелёный	122114E	SVK RD 2.5 CC PE 50
Аксессуары			
Описание	Цвет	Артикул	Наименование НУ, шт.
Крышка концевая, 1.5 мм	Серый	1321120	NPP SVK RD 2.5-4 CC 50
Разделитель групповой, 2.2 мм	Серый	-	-
Перемычка ножевая	2 пол.	Красный	1536022 RPL 2-2.5 100
	3 пол.	Красный	1536023 RPL 3-2.5 100
	4 пол.	Красный	1536024 RPL 4-2.5 100
	5 пол.	Красный	1536025 RPL 5-2.5 100
	10 пол.	Красный	1536029 RPL 10-2.5 10
	20 пол.	Красный	1536039 RPL 20-2.5 10
Мостик гребенчатый	50 пол.	Красный	1536028 RPL 50-2.5 10
	2 пол.	Серый	2130022 ТКOC 2-2.5 10
	3 пол.	Серый	2130023 ТКOC 3-2.5 10
	4 пол.	Серый	2130024 ТКOC 4-2.5 10
Штекер отвод Push-in	Серый	1521020	ZPO 2.5 20
Маркировка боковой паз	Белый	20610550	PM 5/10.5 80
Стопор концевой, 5.2мм	без винтов	Серый	1401150 KD W/5 50
Маркировка клеммных групп	Серый	2101135	ME 3 100
Стопор концевой, 9.5мм	3 винта	Серый	1401020 KD 2 50
Маркировка клеммных групп	Прозрачный	2101115	ME 1-15 50

SVK RD 4 CC PE

Ширина: 6.2 мм



Габаритные размеры, мм	Ширина	Длина	Высота
Монтаж Ω -рейка 35x7.5/15	6.2	65.4	47.5/55
Стандарт	ГОСТ IEC 60947-7-2		
Маркировка взрывозащиты	Ex eb IIC Gb U		
Электрические параметры			
Номинальное сечение, мм ²	4		
Расчетное импульсное напряжение, кВ	8		
Характеристики подключения			
Сечение жесткого провода, мм ²	0.5~6		
Сечение гибкого провода, мм ²	0.5~4		
Сечение гибкого проводника с кабельным наконечником и пластиковой втулкой, мм ²	0.5~2.5		
2 гибких проводника одинакового сечения с наконечником TWIN с пластиковой втулкой, мм ²	0.5~2.5		
Длина снятия изоляции, мм	9		
Размер отвертки	0.6x3.5		
Момент зажима, Н*м	M3/0.5~0.6		
Общие данные			
Категория перенапряжения	III		
Изоляционный материал	PA66		
Класс воспламеняемости согласно UL 94	V-0		
Данные для заказа			
Описание	Цвет	Артикул	Наименование НУ, шт.
Клемма винтовая	Жёлто-Зелёный	122114E	SVK RD 4 CC PE 50
Аксессуары			
Описание	Цвет	Артикул	Наименование НУ, шт.
Крышка концевая, 1.5 мм	Серый	1321120	NPP SVK RD 2.5-4 CC 50
Разделитель групповой, 2.2 мм	Серый	-	-
Перемычка ножевая	2 пол.	Красный	1536042 RPL 2-4 100
	3 пол.	Красный	1536043 RPL 3-4 100
	4 пол.	Красный	1536044 RPL 4-4 100
	5 пол.	Красный	1536045 RPL 5-4 100
	10 пол.	Красный	1536049 RPL 10-4 10
	20 пол.	Красный	1536059 RPL 20-4 10
Мостик гребенчатый	50 пол.	Красный	1536028 RPL 50-2.5 10
	2 пол.	Серый	2130042 ТКOC 2-4 10
	3 пол.	Серый	2130043 ТКOC 3-4 10
	4 пол.	Серый	2130044 ТКOC 4-4 10
Штекер отвод Push-in	Серый	1521140	ZPO 4 20
Маркировка боковой паз	Белый	20610560	PM 6/10.5 80
Стопор концевой, 5.2мм	без винтов	Серый	1401150 KD W/5 50
Маркировка клеммных групп	Серый	2101135	ME 3 100
Стопор концевой, 9.5мм	3 винта	Серый	1401020 KD 2 50
Маркировка клеммных групп	Прозрачный	2101115	ME 1-15 50